



FABRILOR



ESTUFAS, TERMOESTUFAS, CALDERAS, INSERTABLES
PELLETS Y LEÑA



Estufa Pellets/Aire

Lola

Estufa de aire con ventilación forzada con 5 potencias de trabajo y modulación constante. Para un buen rendimiento de la estufa, es muy importante la calidad del combustible y la salida de humos.

De Serie

- Programación semanal.
- Sistema automático de encendido y apagado
- Cenicero extraíble
- Mando a Distancia
- Display de control
- Termostato de seguridad
- Cristal resistente a 800°C
- Brasero en acero cincado
- Sonda ambiente
- Aire primario
- Aire secundario
- Regulación con 5 niveles de potencia
- Dispersador aire frontal
- Modulación



Datos Técnicos		Lola
Potencia térmica global	kw	7,3
Potencia térmica nominal max.	kw	6,7
Rendimiento	%	91,86
Consumo de Pellets/hora*	Kg/h	0,6 - 1,3
Capacidad Tolva Pellets	kg	15
Volumen Calentable**	m3	132
Alimentación	v/Hz	230/50
Potencia Eléctrica en encendido	W	450
Potencia Eléctrica a regimen	W	50 -150
Programa Diario	-	Si
Canalización	-	No
Mando a Distancia	-	Si
Salida de Humos	Ø	80 mm
Dimensiones LxPxH	mm	457x530x970
Peso	Kg	65
Autonomía	h	11,5 - 25

COLORES DISPONIBLES

NEGRO

ROJO BURDEOS

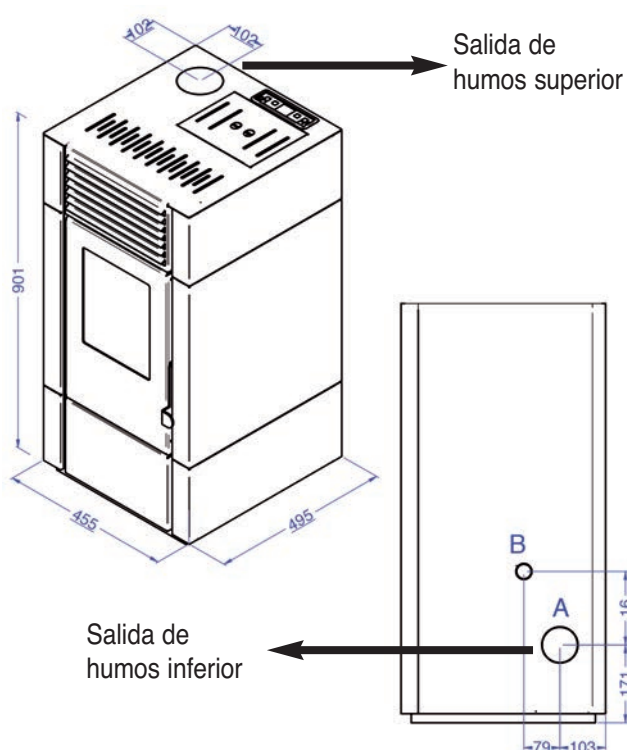


*El consumo variará según el tipo de pellet utilizado.

** Valores calculados según Ley 10/91 para viviendas con necesidad térmica de 35 W/m3 y una altura de 3 metros.

De Serie

- Programación diaria, fin de semana y semanal.
- Sistema automático de encendido y apagado
- Cenicero extraíble
- Display de control
- Termostato de seguridad
- Cristal resistente a 800°C
- Brasero en acero cincado
- Sonda ambiente
- Dos posibilidades de salida de humos
- Regulación con 5 niveles de potencia
- Modulación



Datos Técnicos		Poly
Potencia térmica global	kw	8,8
Potencia térmica nominal max.	kw	8
Rendimiento	%	90
Consumo de Pellets/hora*	Kg/h	0,6 - 1,7
Capacidad Tolva Pellets	kg	13,5
Volumen Calentable**	m3	180
Alimentación	v/Hz	230/50
Potencia Eléctrica en encendido	W	3203
Potencia Eléctrica a regimen	W	50 -150
Programa Semanal	-	Si
Canalización	-	No
Mando a Distancia	-	No
Salida de Humos	Ø	80 mm
Dimensiones LxPxH	mm	455x495x901
Peso	Kg	85
Autonomía	h	9-16

COLORES DISPONIBLES

ROJO BURDEOS

BLANCA



*El consumo variará según el tipo de pellet utilizado.

** Valores calculados según Ley 10/91 para viviendas con necesidad térmica de 35 W/m3 y una altura de 3 metros.

Estufa Pellets/Aire

Alba

Estufa de aire con ventilación forzada con 5 potencias de trabajo y modulación constante. Para un buen rendimiento de la estufa, es muy importante la calidad del combustible y la salida de humos.

De Serie

- Programación diaria, fin de semana y semanal.
- Sistema automático de encendido y apagado
- Cenicero extraíble
- Mando a Distancia
- Display de control
- Termostato de seguridad
- Cristal resistente a 800°C
- Braserero en acero cincado
- Sonda ambiente
- Aire primario
- Aire secundario
- Regulación con 5 niveles de potencia
- Dispersador aire frontal
- Modulación



Datos Técnicos		Alba
Potencia térmica global	kw	10
Potencia térmica nominal max.	kw	9,1
Rendimiento	%	91,5
Consumo de Pellets/hora*	Kg/h	0,6 - 2,1
Capacidad Tolva Pellets	kg	15
Volumen Calentable**	m3	200
Alimentación	v/Hz	230/50
Potencia Eléctrica en encendido	W	450
Potencia Eléctrica a regimen	W	50 -150
Programa Semanal, diario, fin sem.	-	Si
Canalización	-	No
Mando a Distancia	-	Si
Salida de Humos	Ø	80 mm
Dimensiones LxPxH	mm	457x504x990
Peso	Kg	88
Autonomía	h	7,5 - 25

COLORES DISPONIBLES

ROJO BURDEOS

NEGRO



*El consumo variará según el tipo de pellet utilizado.

** Valores calculados según Ley 10/91 para viviendas con necesidad térmica de 35 W/m3 y una altura de 3 metros.

Estufa Pellets/Aire

Carla

Estufa de aire con ventilación forzada con 5 potencias de trabajo y modulación constante. Para un buen rendimiento de la estufa, es muy importante la calidad del combustible y la salida de humos.

De Serie

- Programación diaria, fin de semana y semanal.
- Sistema automático de encendido y apagado
- Cenicero extraíble
- Display de control
- Termostato de seguridad
- Cristal resistente a 800°C
- Brasero en acero cincado
- Sonda ambiente
- Aire primario
- Aire secundario
- Regulación con 5 niveles de potencia
- Dispersador aire frontal
- Modulación



Datos Técnicos		Carla
Potencia térmica global	kw	11
Potencia térmica nominal max.	kw	9
Rendimiento	%	86,5
Consumo de Pellets/hora*	Kg/h	0,7 - 2,3
Capacidad Tolva Pellets	kg	22
Volumen Calentable**	m3	220
Alimentación	v/Hz	230/50
Potencia Eléctrica en encendido	W	340
Potencia Eléctrica a regimen	W	50 -150
Programa Semanal	-	Si
Canalización	-	No
Mando a Distancia	-	No
Salida de Humos	Ø	80 mm
Dimensiones LxPxH	mm	512x495x920
Peso	Kg	90
Autonomía	h	11,5 - 25

COLORES DISPONIBLES

BLANCA

ROJO BURDEOS



*El consumo variará según el tipo de pellet utilizado.

** Valores calculados según Ley 10/91 para viviendas con necesidad térmica de 35 W/m3 y una altura de 3 metros.

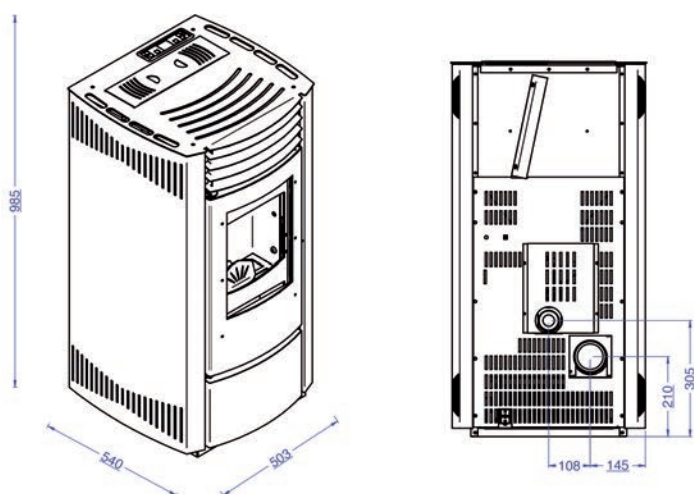
Estufa Pellets/Aire

Mary

Estufa de aire con ventilación forzada con 5 potencias de trabajo y modulación constante. Para un buen rendimiento de la estufa, es muy importante la calidad del combustible y la salida de humos.

De Serie

- Programación semanal, diaria y fin de semana.
- Sistema automático de encendido y apagado
- Cenicero extraíble
- Display de control
- Termostato de seguridad
- Cristal resistente a 800°C
- Brasero en acero cincado
- Sonda ambiente
- Aire primario
- Aire secundario
- Regulación con 5 niveles de potencia
- Ventilación aire frontal
- Modulación



Datos Técnicos		Mary
Potencia térmica global	kw	12,9
Potencia térmica nominal max.	kw	11
Rendimiento	%	87,5
Consumo de Pellets/hora*	Kg/h	0,9-2,3
Capacidad Tolva Pellets	kg	15
Volumen Calentable**	m3	200-300
Alimentación	v/Hz	230/50
Potencia Eléctrica en encendido	W	320
Potencia Eléctrica a regimen	W	50 -150
Programa Semanal	-	Si
Canalización	-	No
Mando a Distancia	-	No
Salida de Humos	Ø	80 mm
Dimensiones LxPxH	mm	570x550x1.044
Peso	Kg	91
Autonomía	h	11 - 18



COLORES DISPONIBLES

AVORIO

ROJO BURDEOS



*El consumo variará según el tipo de pellet utilizado.

** Valores calculados según Ley 10/91 para viviendas con necesidad térmica de 35 W/m3 y una altura de 3 metros.

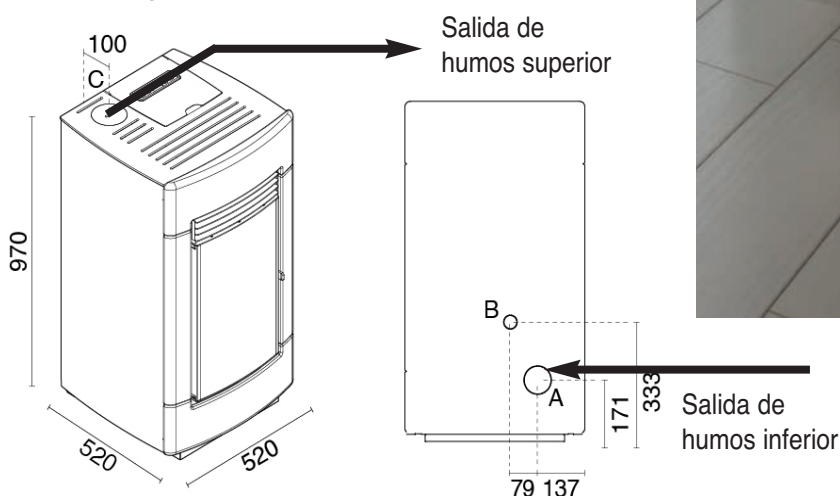
Estufa Pellets/Aire

Alejandra

Estufa de aire con ventilación forzada con 5 potencias de trabajo y modulación constante. Para un buen rendimiento de la estufa, es muy importante la calidad del combustible y la salida de humos.

De Serie

- Programación semanal, diaria y fin de semana.
- Sistema automático de encendido y apagado
- Cenicero extraíble
- Display de control
- Termostato de seguridad
- Cristal resistente a 800°C
- Brasero en acero cincado
- Sonda ambiente
- Regulación con 5 niveles de potencia
- Ventilación aire frontal
- Modulación
- Dos posibilidades de salida de humos superior e inferior
- Cristal Serigrafiado



Datos Técnicos		Alejandra Lux
Potencia térmica global	kw	8,8
Potencia térmica nominal max.	kw	8
Rendimiento	%	90
Consumo de Pellets/hora*	Kg/h	0,6-1,8
Capacidad Tolva Pellets	kg	13,5
Volumen Calentable**	m3	150
Alimentación	v/Hz	230/50
Potencia Eléctrica en encendido	W	320
Potencia Eléctrica a regimen	W	50 -150
Programa Semanal	-	Si
Canalización	-	No
Mando a Distancia	-	No
Salida de Humos	Ø	80 mm
Dimensiones LxPxH	mm	520x520x970
Peso	Kg	97,5
Autonomía	h	9-20

COLORES DISPONIBLES

BLANCO

ROJO BURDEOS



*El consumo variará según el tipo de pellet utilizado.

** Valores calculados según Ley 10/91 para viviendas con necesidad térmica de 35 W/m3 y una altura de 3 metros.

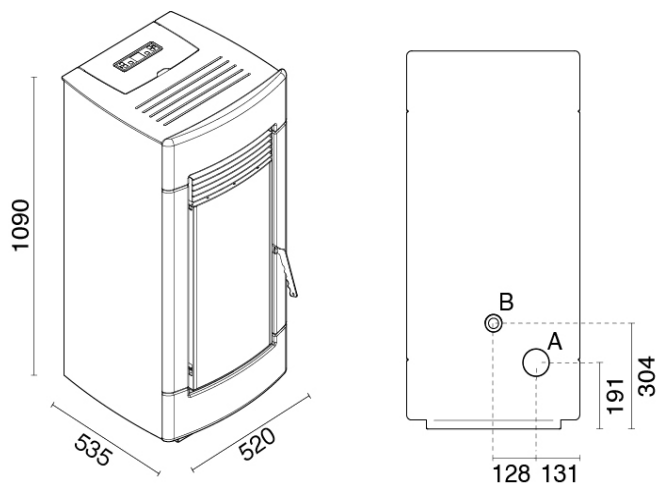
Estufa Pellets/Aire

Laura

Estufa de aire con ventilación forzada con 5 potencias de trabajo y modulación constante. Para un buen rendimiento de la estufa, es muy importante la calidad del combustible y la salida de humos.

De Serie

- Programación semanal, diaria y fin de semana.
- Sistema automático de encendido y apagado
- Cenicero extraíble
- Display de control
- Termostato de seguridad
- Cristal resistente a 800°C
- Braserero en acero cincado
- Sonda ambiente
- Regulación con 5 niveles de potencia
- Ventilación aire frontal
- Modulación
- Cristal Serigrafiado



Datos Técnicos		Laura Lux
Potencia térmica global	kw	12,9
Potencia térmica nominal max.	kw	11
Rendimiento	%	87,5
Consumo de Pellets/hora*	Kg/h	0,83-2,68
Capacidad Tolva Pellets	kg	21
Volumen Calentable**	m3	300
Alimentación	v/Hz	230/50
Potencia Eléctrica en encendido	W	320
Potencia Eléctrica a regimen	W	50 -150
Programa Semanal	-	Si
Canalización	-	No
Mando a Distancia	-	No
Salida de Humos	Ø	80 mm
Dimensiones LxPxH	mm	520x535x1090
Peso	Kg	125,6
Autonomía	h	10-28

COLORES DISPONIBLES

BLANCO

ROJO BURDEOS

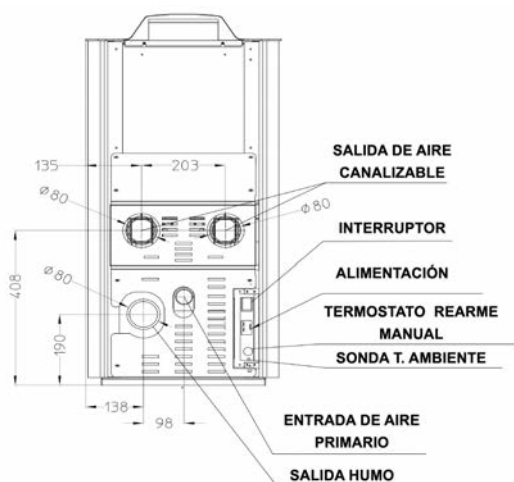


*El consumo variará según el tipo de pellet utilizado.

** Valores calculados según Ley 10/91 para viviendas con necesidad térmica de 35 W/m3 y una altura de 3 metros.

De Serie

- Programación semanal, diaria, fin de semana
- Sistema automático de encendido y apagado
- Cenicero extraíble
- Mando a Distancia
- Display de control
- Termostato de seguridad
- Cristal resistente a 800°C
- Braserero en acero cincado
- Sonda ambiente
- Regulación con 5 niveles de potencia
- Ventilación aire frontal
- Modulación
- Salidas de aire frontal, 2 salidas traseras independientes
- CANALIZACIÓN 2X120 M³/H



GRAZIA CANALIZABLE

Sistema de regulación para canalización del aire automático en display. Tres motores: Uno frontal, y dos traseros independientes, distinta velocidad.

COLORES DISPONIBLES

AVORIO

ROJO BURDEOS

NEGRO



Datos Técnicos		Grazia
Potencia térmica global	kw	8,5
Potencia térmica nominal max.	kw	7
Rendimiento	%	88
Consumo de Pellets/hora*	Kg/h	0,9 - 1,7
Capacidad Tolva Pellets	kg	12
Volumen Calentable**	m ³	200
Alimentación	v/Hz	230/50
Potencia Eléctrica en encendido	W	380
Potencia Eléctrica a regimen	W	50 -150
Programa Semanal, diario, fin sem.	-	Si
Canalización	-	Si
Mando a Distancia	-	Si
Salida de Humos	Ø	80 mm
Dimensiones LxPxH	mm	472x556x980
Peso	Kg	84
Autonomía	h	7 - 15

*El consumo variará según el tipo de pellet utilizado.

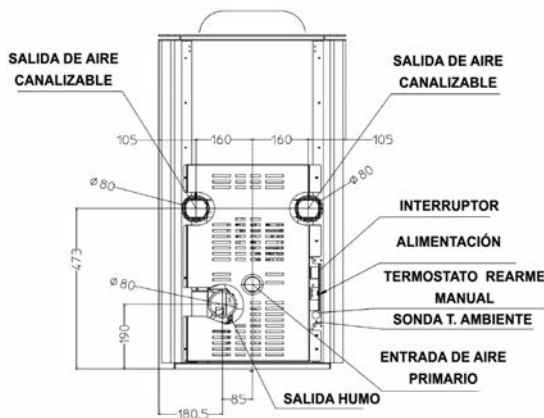
** Valores calculados según Ley 10/91 para viviendas con necesidad térmica de 35 W/m³ y una altura de 3 metros.

MARIACHIARA SIN CANALIZAR Y CANALIZABLE

De Serie

- Programación semanal, diaria, fin de semana
- Sistema automático de encendido y apagado
- Mando a Distancia
- Termostato de seguridad
- Brasero en acero cincado
- Sonda ambiente
- Regulación con 5 niveles de potencia
- Ventilación aire frontal
- Modulación
- Salidas de aire frontal, 2 salidas traseras independientes
- CANALIZACIÓN 2X120 M³/H

Cámara de Combustión en Fundición



Datos Técnicos		Mariachiara
Potencia térmica global	kw	12
Potencia térmica nominal max.	kw	10,5
Rendimiento	%	86
Consumo de Pellets/hora*	Kg/h	1,1 - 2,5
Capacidad Tolva Pellets	kg	25
Volumen Calentable**	m3	170-250
Alimentación	v/Hz	230/50
Potencia Eléctrica en encendido	W	380
Potencia Eléctrica a regimen	W	50 -150
Programa Semanal, diario, fin sem.	-	Si
Canalización	-	No
Mando a Distancia	-	Si
Salida de Humos	Ø	80 mm
Dimensiones LxPxH	mm	552x510x1060
Peso	Kg	114
Autonomía	h	10 - 26

MARIACHIARA CANALIZABLE

Sistema de regulación para canalización del aire automático en display. Tres motores: Uno frontal, y dos traseros independientes, distinta velocidad.

COLORES DISPONIBLES

ROJO BURDEOS

AVORIO

NEGRO



*El consumo variará según el tipo de pellet utilizado.

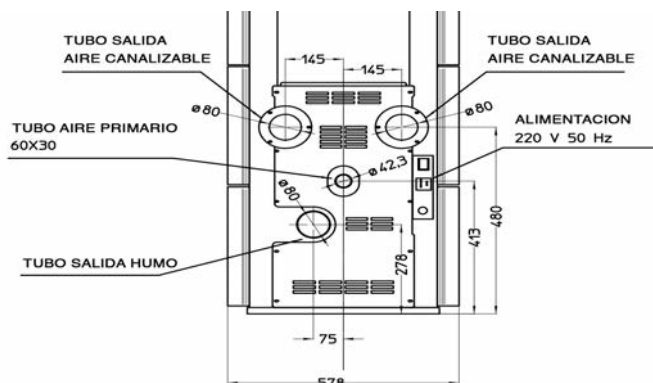
** Valores calculados según Ley 10/91 para viviendas con necesidad térmica de 35 W/m3 y una altura de 3 metros.

VALENTINA SIN CANALIZAR
Y CANALIZABLE

De Serie

- Programación diaria, fin de semana y semanal.
- Sistema automático de encendido y apagado
- Cenicero extraíble
- Mando a Distancia
- Display de control
- Termostato de seguridad
- Cristal resistente a 800°C
- Brasero en acero cincado
- Sonda ambiente
- Regulación con 5 niveles de potencia
- Ventilación aire frontal sin canalizar
- Salidas de aire frontal, 2 salidas traseras independientes
- CANALIZACIÓN
2X120 M³/H

Cámara de
Combustión en
Fundición



Datos Técnicos		Valentina
Potencia térmica global	kw	16
Potencia térmica nominal max.	kw	12,5
Rendimiento	%	80
Consumo de Pellets/hora*	Kg/h	1,3 - 3,2
Capacidad Tolva Pellets	kg	35
Volumen Calentable**	m3	220-300
Alimentación	v/Hz	230/50
Potencia Eléctrica en encendido	W	380
Potencia Eléctrica a regimen	W	50 -150
Programa Semanal, diario, fin sem.	-	Si
Canalización	-	No
Mando a Distancia	-	Si
Salida de Humos	Ø	80 mm
Dimensiones LxPxH	mm	580x570x1240
Peso	Kg	136
Autonomía	h	11 - 33

VALENTINA CANALIZABLE

Sistema de regulación para canalización del aire automático en display. Tres motores: Uno frontal, y dos traseros independientes, distinta velocidad.

COLORES DISPONIBLES

AVORIO

ROJO BURDEOS

NEGRO



*El consumo variará según el tipo de pellet utilizado.

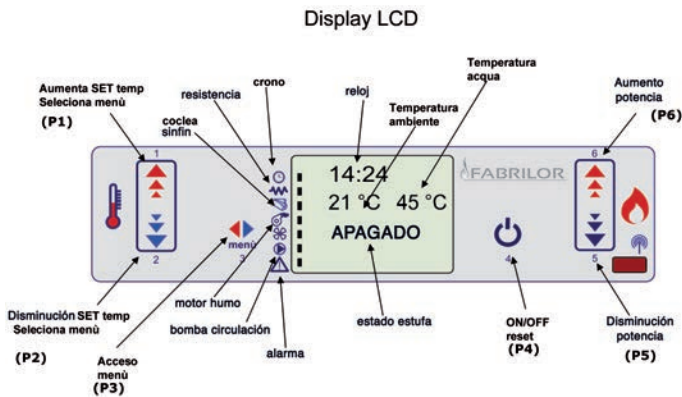
** Valores calculados según Ley 10/91 para viviendas con necesidad térmica de 35 W/m3 y una altura de 3 metros.

Elisa 10,5 Ghost

Estufa de aire canalizada con ventilación forzada con 5 potencias de trabajo y modulación constante. Para un buen rendimiento de la estufa es muy importante la calidad del combustible y la salida de humos.

De Serie

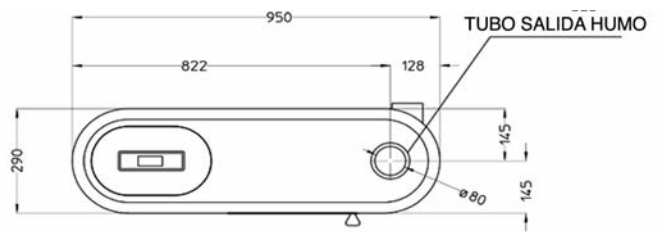
- Programación diaria, fin de semana y semanal.
- Sistema automático de encendido y apagado
- Cenicero extraíble
- Mando a Distancia
- Display de control
- Termostato de seguridad
- Cristal resistente a 800°C
- Autolimpieza cristal
- Brasero en inox. 309 Aisi
- Sonda ambiente
- Puerta en fundición
- Salida de humos vertical y horizontal
- Salida aire frontal, salida trasera canalización



Sistema de regulación para canalización del aire automático en display. Independiente dos motores



Datos Técnicos		Elisa 10,5
Potencia térmica global	kw	10,5
Potencia térmica nominal max.	kw	9,0
Potencia térmica nominal min.	kw	3,0
Potencia térmica al agua max.	kw	-
Rendimiento	%	85
Consumo de Pellets/hora*	Kg/h	2,1
Capacidad Caldera agua	-	-
Capacidad Tolva Pellets	kg	18
Volumen Calentable**	m3	200
Alimentación	v/Hz	230/50
Potencia Eléctrica en encendido	W	450
Potencia Eléctrica a regimen	W	50-150
Programa Semanal, diario, fin sem.	-	Si
Canalización	ø80	Si
Mando a Distancia	-	Si
Salida sección agua	-	-
Salida de Humos	mm	Ø80
Dimensiones LxPxH	mm	950x290x1000
Peso	Kg	95
Peso Neto	Kg	84



*El consumo variará según el tipo de pellet utilizado.

** Valores calculados según Ley 10/91 para viviendas con necesidad térmica de 35 W/m3 y una altura de 3 metros.

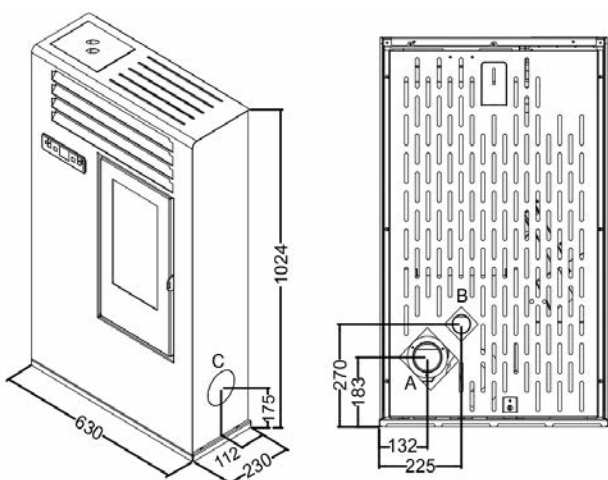
Estufa Pellets/Aire

Lara

Estufa de aire con ventilación forzada con 5 potencias de trabajo y modulación constante. Para un buen rendimiento de la estufa, es muy importante la calidad del combustible y la salida de humos.

De Serie

- Programación semanal, diaria y fin de semana.
- Sistema automático de encendido y apagado
- Cenicero extraíble
- Display de control
- Termostato de seguridad
- Cristal resistente a 800°C
- Brasero en acero cincado
- Sonda ambiente
- Regulación con 5 niveles de potencia
- Ventilación aire frontal
- Modulación
- Dos posibilidades de salida de humos lateral y trasera



PROFUNDIDAD
23 CM.

Datos Técnicos		Lara Lux
Potencia térmica global	kw	7,5
Potencia térmica nominal max.	kw	6,5
Rendimiento	%	90,5
Consumo de Pellets/hora*	Kg/h	0,7-1,57
Capacidad Tolva Pellets	kg	12
Volumen Calentable**	m3	160
Alimentación	v/Hz	230/50
Potencia Eléctrica en encendido	W	320
Potencia Eléctrica a regimen	W	50 -150
Programa Semanal	-	Si
Canalización	-	No
Mando a Distancia	-	No
Salida de Humos	Ø	80 mm
Dimensiones LxPxH	mm	630x230x1024
Peso	Kg	71
Autonomía	h	9-20

COLORES DISPONIBLES

NEGRO

ROJO BURDEOS



*El consumo variará según el tipo de pellet utilizado.

** Valores calculados según Ley 10/91 para viviendas con necesidad térmica de 35 W/m3 y una altura de 3 metros.

Estufa Pellets/Aire Doble Cara

Mariposa

Estufa de pellets/aire con cristal doble cara que permite la visualización de ambos lados y distintos ambientes.

Estufa de aire con ventilación forzada con 5 potencias de trabajo y modulación constante. Para un buen rendimiento de la estufa, es muy importante la calidad del combustible y la salida de humos.

De Serie

- Programación diaria, fin de semana y semanal.
- Sistema automático de encendido y apagado
- Cenicero extraíble
- Mando a Distancia
- Display de control
- Termostato de seguridad
- Cristal doble cara resistente a 800°C
- Autolimpieza cristal
- Braserero en inox. 309 Aisi
- Sonda ambiente
- Salida de humos vertical
- Salida aire frontal ambas caras

Braserero con limpieza automática



Datos Técnicos		Mariposa
Potencia térmica global	kw	11,5
Potencia térmica nominal max.	kw	10,5
Rendimiento	%	90
Consumo de Pellets/hora*	Kg/h	1,3 - 3,2
Capacidad Tolva Pellets	kg	15
Volumen Calentable**	m3	240-300
Alimentación	v/Hz	230/50
Potencia Eléctrica en encendido	W	380
Potencia Eléctrica a regimen	W	50 -150
Programa Semanal, diario, fin sem.	-	Si
Canalización	-	No
Mando a Distancia	-	Si
Salida de Humos	Ø	80 mm
Dimensiones LxPxH	mm	950x300x1300
Peso	Kg	136
Autonomía	h	11 - 33

COLORES DISPONIBLES

BLANCO

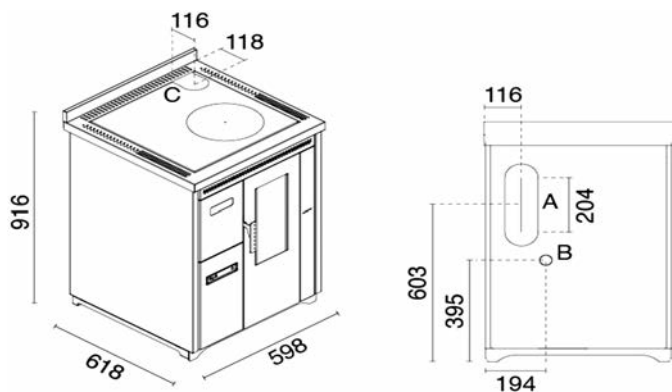


*El consumo variará según el tipo de pellet utilizado.

** Valores calculados según Ley 10/91 para viviendas con necesidad térmica de 35 W/m3 y una altura de 3 metros.

De Serie

- Programación semanal, diaria y fin de semana.
- Sistema automático de encendido y apagado
- Cenicero extraíble
- Display de control
- Termostato de seguridad
- Cristal resistente a 800°C
- Brasero en acero cincado
- Sonda ambiente
- Regulación con 5 niveles de potencia
- Ventilación aire invierno/verano
- Modulación
- Dos posibilidades de salida de humos superior e inferior



Versión Placa en Acero



Versión Placa Vitroceramica



Cajón Extraíble de Pellets

Datos Técnicos		Nina Lux
Potencia térmica global	kw	7,5
Potencia térmica nominal max.	kw	6,6
Rendimiento	%	89,9
Capacidad Tolva Pellets	kg	16
Volumen Calentable**	m3	140
Alimentación	v/Hz	230/50
Potencia Eléctrica en encendido	W	320
Programa Semanal	-	Si
Canalización	-	No
Mando a Distancia	-	No
Salida de Humos	Ø	80 mm
Dimensiones LxPxH	mm	598x618x916
Peso	Kg	135

COLORES DISPONIBLES

NEGRO



*El consumo variará según el tipo de pellet utilizado.

** Valores calculados según Ley 10/91 para viviendas con necesidad térmica de 35 W/m3 y una altura de 3 metros.



De Serie

- Programación diaria, fin de semana y semanal.
- Sistema automático de encendido y apagado
- Cenicero extraíble
- Display de control
- Termostato de seguridad
- Cristal resistente a 800°C
- Brasero en acero cincado
- Sonda ambiente
- Regulación con 5 niveles de potencia



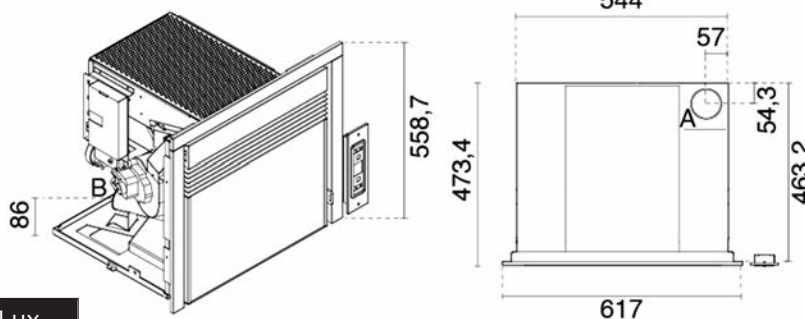
Insertable, extraíble con guías



Carga de Pellets

Nota Importante:

La instalación de este equipo tiene que tener entradas de aire mínimo 2 entradas de 20x35



Datos Técnicos		Cerino Lux
Potencia térmica global	kw	7,5
Potencia térmica nominal max.	kw	6,5
Rendimiento	%	86,5
Consumo de Pellets/hora*	Kg/h	0,8-1,6
Capacidad Tolva Pellets	kg	12
Volumen Calentable**	m3	150
Alimentación	v/Hz	230/50
Potencia Eléctrica en encendido	W	350
Potencia Eléctrica a regimen	W	50 -150
Programa Semanal, diario, fin sem.	-	Si
Canalización	-	No
Mando a Distancia	-	No
Salida de Humos	Ø	80 mm
Dimensiones LxPxH	mm	617x473x558
Peso	Kg	73,9
Autonomía	h	8-20

COLORES DISPONIBLES

NEGRO



*El consumo variará según el tipo de pellet utilizado.

** Valores calculados según Ley 10/91 para viviendas con necesidad térmica de 35 W/m3 y una altura de 3 metros.



De Serie

- Programación diaria, fin de semana y semanal.
- Sistema automático de encendido y apagado
- Cenicero extraíble
- Display de control
- Termostato de seguridad
- Cristal resistente a 800°C
- Brasero en acero cincado
- Sonda ambiente
- Regulación con 5 niveles de potencia

Nota Importante:

La instalación de este equipo tiene que tener entradas de aire mínimo 2 entradas de 20x35



Opcional Marco en Cerámica

Colores



Burdeos Blanco Ambra



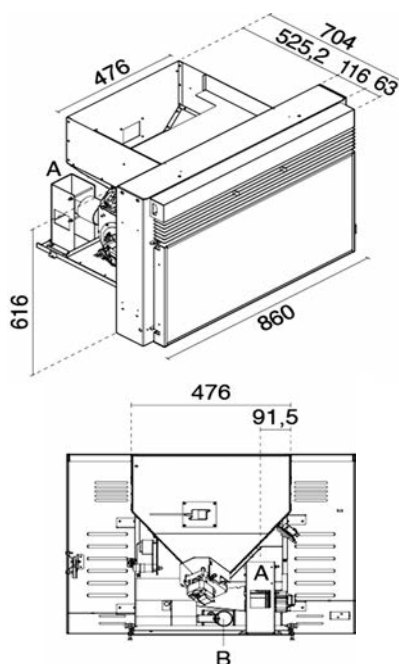
Opcional Marco en Acero

Colores



Burdeos Negro Ambra

Datos Técnicos		Tommy Lux
Potencia térmica global	kw	11
Potencia térmica nominal max.	kw	9,5
Rendimiento	%	87,5
Consumo de Pellets/hora*	Kg/h	0,6-2,4
Capacidad Tolva Pellets	kg	15
Volumen Calentable**	m3	190
Alimentación	v/Hz	230/50
Potencia Eléctrica en encendido	W	380
Potencia Eléctrica a regimen	W	50 -150
Programa Semanal, diario, fin sem.	-	Si
Canalización	-	No
Mando a Distancia	-	No
Salida de Humos	Ø	80 mm
Dimensiones LxPxH	mm	860x704x616
Peso	Kg	115
Autonomía	h	8-20



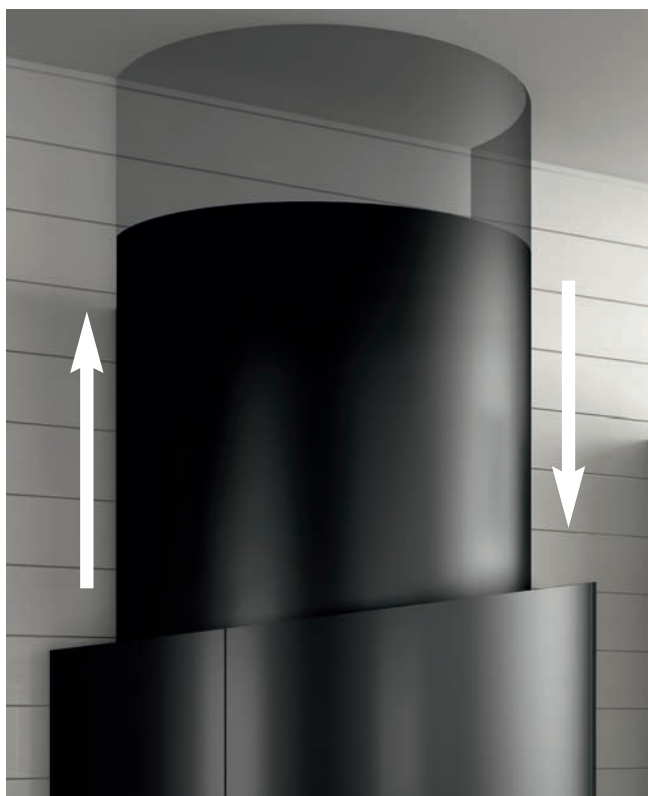
*El consumo variará según el tipo de pellet utilizado.

** Valores calculados según Ley 10/91 para viviendas con necesidad térmica de 35 W/m3 y una altura de 3 metros.

De Serie

- Programación diaria, fin de semana y semanal.
- Sistema automático de encendido y apagado
- Cenicero extraíble
- Display de control
- Termostato de seguridad
- Cristal resistente a 800°C
- Braseiro en acero cincado
- Sonda ambiente
- Regulación con 5 niveles de potencia

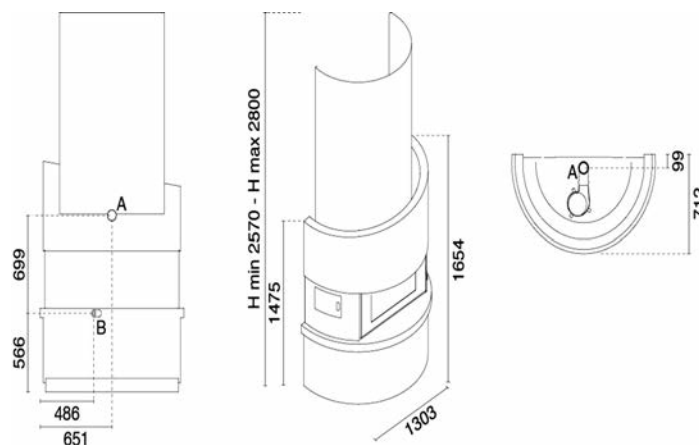
H mín 2670 - H max 2900



Telescopico ajustable al techo



Datos Técnicos		Michelangelo
Potencia térmica global	kw	12
Potencia térmica nominal max.	kw	10,5
Rendimiento	%	89
Consumo de Pellets/hora*	Kg/h	0,7-2,4
Capacidad Tolva Pellets	kg	15
Volumen Calentable**	m3	250
Alimentación	v/Hz	230/50
Potencia Eléctrica en encendido	W	410
Potencia Eléctrica a regimen	W	50 -150
Programa Semanal, diario, fin sem.	-	Si
Canalización	-	No
Mando a Distancia	-	No
Salida de Humos	Ø	80 mm
Dimensiones LxPxH	mm	1303x712x2900
Peso	Kg	234
Autonomía	h	8-20



*El consumo variará según el tipo de pellet utilizado.

** Valores calculados según Ley 10/91 para viviendas con necesidad térmica de 35 W/m3 y una altura de 3 metros.



De Serie

- Programación diaria, fin de semana y semanal.
- Sistema automático de encendido y apagado
- Cenicero extraíble
- Display de control
- Termostato de seguridad
- Cristal resistente a 800°C
- Brasero en acero cincado
- Sonda ambiente
- Regulación con 5 niveles de potencia

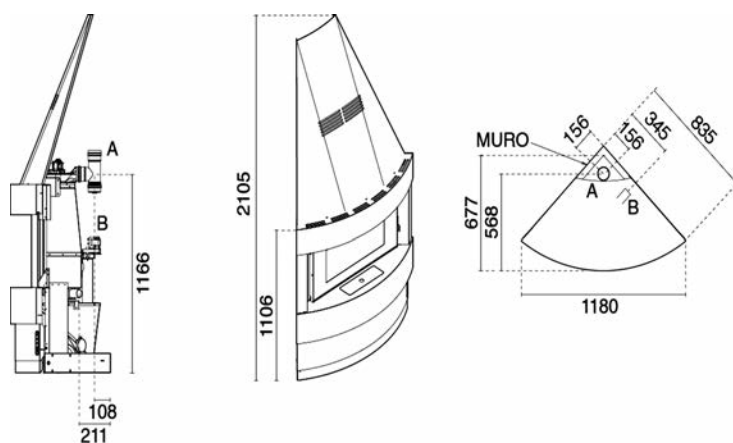


Cristal Serigrafiado



Carga de Pellets

Datos Técnicos		Raffaello
Potencia térmica global	kw	12
Potencia térmica nominal max.	kw	10,5
Rendimiento	%	89
Consumo de Pellets/hora*	Kg/h	0,7-2,4
Capacidad Tolva Pellets	kg	13
Volumen Calentable**	m3	250
Alimentación	v/Hz	230/50
Potencia Eléctrica en encendido	W	410
Potencia Eléctrica a regimen	W	50 -150
Programa Semanal, diario, fin sem.	-	Si
Canalización	-	No
Mando a Distancia	-	No
Salida de Humos	Ø	80 mm
Dimensiones LxPxH	mm	1180x835x2105
Peso	Kg	190
Autonomía	h	8-20



*El consumo variará según el tipo de pellet utilizado.

** Valores calculados según Ley 10/91 para viviendas con necesidad térmica de 35 W/m3 y una altura de 3 metros.

De Serie

- Programación diaria, fin de semana y semanal.
- Sistema automático de encendido y apagado
- Cenicero extraíble
- Display de control
- Termostato de seguridad
- Cristal resistente a 800°C
- Braseo en acero cincado
- Sonda ambiente
- Regulación con 5 niveles de potencia

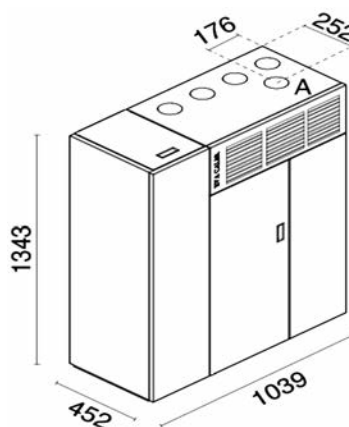


Salida de aire frontal

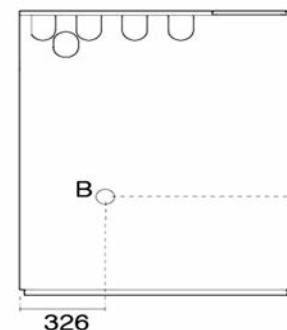


El generador Duna por su eficiencia nos permite que sus 1200 m³/h. de aire caliente que emana permiten que sea apta para calentar ambientes de tamaño mediano como taller, invernaderos y locales públicos. La nueva electrónica programable nos permite el funcionamiento en cinco potencias y un innovador sistema de modulación preconfigurado.

Datos Técnicos		Duna Lux
Potencia térmica global	kw	18
Potencia térmica nominal max.	kw	15,8
Rendimiento	%	91
Consumo de Pellets/hora*	Kg/h	1,2-3,9
Capacidad Tolva Pellets	kg	40
Volumen Calentable**	m ³	400
Alimentación	v/Hz	230/50
Potencia Eléctrica en encendido	W	450
Potencia Eléctrica a regimen	W	50 -150
Programa Semanal, diario, fin sem.	-	Si
Canalización	-	No
Mando a Distancia	-	No
Salida de Humos	Ø	80 mm
Dimensiones LxPxH	mm	1039x452x1343
Peso	Kg	230
Autonomía	h	20-35



A = Salida de humo posterior
C = Salida de humo superior



*El consumo variará según el tipo de pellet utilizado.

** Valores calculados según Ley 10/91 para viviendas con necesidad térmica de 35 W/m³ y una altura de 3 metros.

De Serie

- Programación diaria, fin de semana y semanal.
- Sistema automático de encendido y apagado
- Cenicero extraíble
- Display de control
- Termostato de seguridad
- Braseo en acero cincado
- Regulación con 20 niveles de potencia



Es fácil calentar una vivienda uniforme, canalizando el aire gracias a sus 4 salidas de gran capacidad. La regulación de 20 potencias y la total autonomía entre las cuatro salidas garantiza una gestión independiente del calor de acuerdo con la temperatura configurada en los distintos locales.

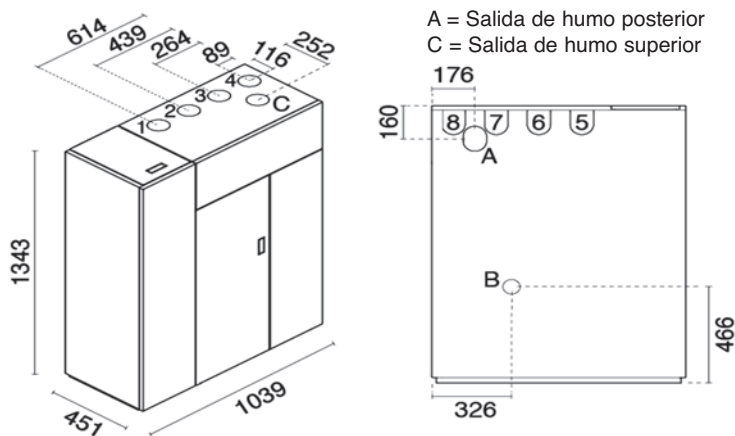


Radio mando recargable que se entrega de serie se puede colocar en el ambiente deseado y permite la cómoda y completa gestión a distancia de la caldera

Datos Técnicos		Futura Lux
Potencia térmica global	kw	18
Potencia térmica nominal max.	kw	16,2
Rendimiento	%	91
Consumo de Pellets/hora*	Kg/h	1,2-3,9
Capacidad Tolva Pellets	kg	40
Volumen Calentable**	m3	400
Alimentación	v/Hz	230/50
Potencia Eléctrica en encendido	W	450
Potencia Eléctrica a regimen	W	50 -150
Programa Semanal, diario, fin sem.	-	Si
Canalización	-	Si
Mando a Distancia	-	No
Salida de Humos	Ø	80 mm
Dimensiones LxPxH	mm	1039x451x1343
Peso	Kg	266
Autonomía	h	20-35



El generador Futura canalizable, equipado con radiomando, sistema de DFCS de control automático del aire de combustión puede disponer de las salidas de canalización posterior o superior, es posible conectarla a termostatos ambientales ya existentes o se puede activar detectando la temperatura de ambiente a través de las sondas que regulan la velocidad de ventilación.



*El consumo variará según el tipo de pellet utilizado.

** Valores calculados según Ley 10/91 para viviendas con necesidad térmica de 35 W/m3 y una altura de 3 metros.

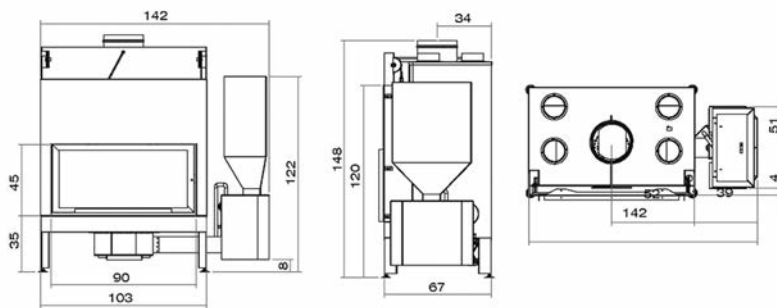
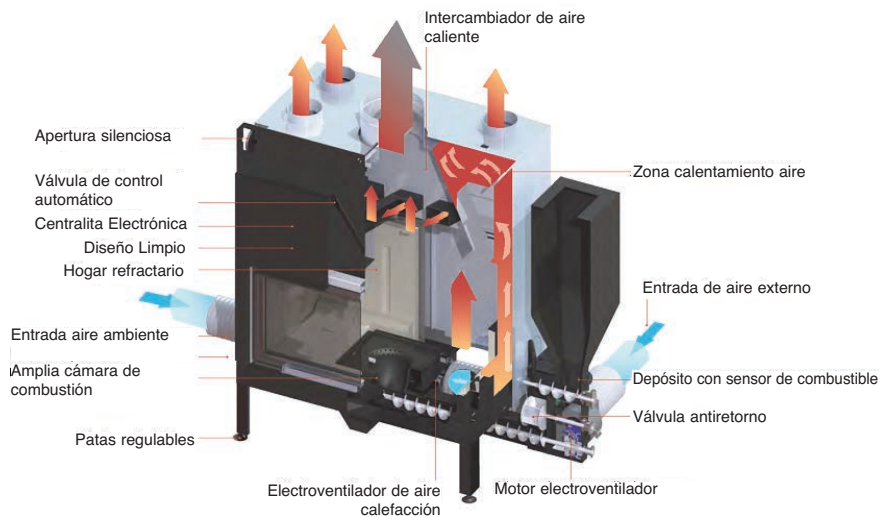
Insertable policombustible: Pellets, Hueso de Aceituna, Cáscara de Almendra, etc... / Combinado con leña

De Serie

- Programación semanal.
- Sistema automático de encendido y apagado
- Sensor de combustible
- Motor electroventilador con Inverter de 220 voltios
- Display de control
- 4 salidas de aire superiores
- Cambio automático Leña / Bio
 - Posibilidad depósito pellets izda. o derecha



DIFERENTES COMBUSTIBLES



EL PASO DE LEÑA A BIO COMPLETAMENTE EN AUTOMÁTICO



CONVERSION DE SISTEMA DE COMBUSTIBLE



Ventilador 680 m³/h silencioso con 2 entradas aire

Datos Técnicos		Eva
Potencia térmica global	kw	20,8
Potencia térmica nominal max.	kw	15,5
Potencia térmica nominal min.	kw	7,0
Potencia térmica al agua max.	kw	-
Rendimiento	%	76,50
Consumo de Pellets/hora*	Kg/h	1- 3
Capacidad Caldera agua	-	-
Capacidad Tolva Pellets	kg	45
Volumen Calentable**	m ³	380
Alimentación	v/Hz	230/50
Potencia Eléctrica en encendido	W	450
Potencia Eléctrica a regimen	W	50-150
Programa Semanal, diario, fin sem.	-	Si
Canalización	ø80	Si
Mando a Distancia	-	No
Salida sección agua	-	-
Salida de Humos	mm	Ø250
Dimensiones LxPxH	mm	1420x670x1480
Peso	Kg	350
Peso Neto	-	-



Interior cámara de combustión

*El consumo variará según el tipo de pellet utilizado.

** Valores calculados según Ley 10/91 para viviendas con necesidad térmica de 35 W/m³ y una altura de 3 metros.

Insertable Hidro policombustible: Pellets, Hueso de Aceituna, Cáscara de Almendra, etc...
/ Combinado con leña. Modelo frontal también disponible con cristal lateral.

DIFERENTES COMBUSTIBLES



De Serie

- Programación semanal.
- Sistema automático de encendido y apagado
- Sensor de combustible
- Display de control
- Cambio automático Leña/Bio
- Serpentín para ACS 14 L/m

OPCIONAL:

KIT DE DOBLE CIRCUITO DE CALEFACCION

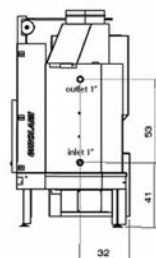
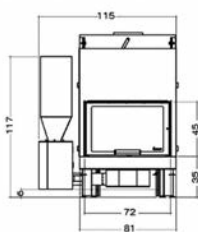
- Sistema de caldera ya instalado en el cuerpo aplicable a versiones 25 y 35
- 1 GRUPO DE TUBERIA PARA CALEFACCION Y ACS
 - 1 INTERCAMBIADOR DE CALOR PARA CALEFACCION
 - 2 BOMBAS DE CIRCULACION
 - 1 VALVULA ANTIRRETORNO
 - 1 VENTILADOR DE AIRE
 - 1 VASO DE EXPANSION EN AC/INOX



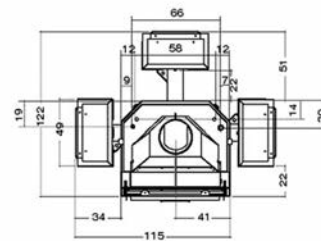
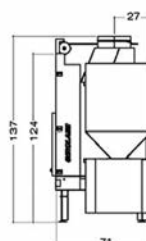
INCLUIDO SERPENTÍN PARA ACS 14 L/m



EL PASO DE LEÑA A PELLETS, ETC. COMPLETAMENTE EN AUTOMATICO



CONVERSION DE SISTEMA DE COMBUSTIBLE



Datos Técnicos		Sofía 25	Sofía 35
Potencia térmica global	kw	30,4	32,4
Potencia térmica nominal max.	kw	23,5	26,5
Potencia térmica nominal min.	kw	8	8
Potencia térmica al agua max.	kw	14,3	16,0
Rendimiento	%	78,50	82,27
Temperatura media de los humos de combustión	°C	264	252
Capacidad Caldera agua	l	80	100
Capacidad Tolva Pellets	kg	45	45
Volumen Calentable**	m3	600	700
Presión de agua	bar.	1,5	1,5
Salida de Humos	Ø	250	250
Dimensiones LxPxH	mm	1150x710x1370	1150x710x1370
Peso	Kg	305	325

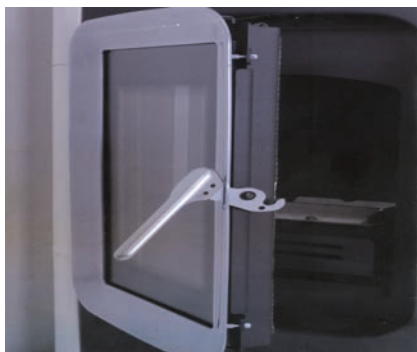
Termoestufa de Pellets Hidro

Primula 13

Una estufa caldera que le permite calentar el agua del sistema de calefacción de toda su casa.

De Serie

- Programación diaria, fin de semana y semanal.
- Sistema automático de encendido y apagado
- Cenicero extraíble
- Mando a Distancia
- Display de control
- Termostato de seguridad
- Cristal resistente a 800°C
- Autolimpieza cristal
- Brasero en inox. 309 Aisi
- **Vaso de expansión**
- **Bomba de circulación**
- **Válvula de seguridad**
- Sonda ambiente
- Sonda de agua para regular de modo constante la temperatura impuesta
- Puerta en fundición
- **Control GSM (Opcional)**



Datos Técnicos		Primula 13
Potencia térmica global	kw	13,0
Potencia térmica nominal max.	kw	12,0
Potencia térmica nominal min.	kw	3,0
Potencia térmica al agua max.	kw	10,0
Potencia nominal al aire	kw	2,0
Rendimiento	%	90
Consumo de Pellets/hora*	Kg/h	1,1-2,6
Capacidad Caldera agua	l	10
Capacidad Tolva Pellets	kg	20
Volumen Calentable**	m3	250
Alimentación	v/Hz	230/50
Potencia Eléctrica en encendido	W	450
Potencia Eléctrica a regimen	W	50-150
Programa Semanal, diario, fin sem.	-	Si
Canalización	-	No
Mando a Distancia	-	Si
Salida sección agua	in	3/4 M
Salida de Humos	mm	Ø80
Dimensiones LxPxH	mm	450x507x945
Peso	Kg	100



Interior Termoestufa

COLORES DISPONIBLES

ROJO BURDEOS

BLANCO



*El consumo variará según el tipo de pellet utilizado.

** Valores calculados según Ley 10/91 para viviendas con necesidad térmica de 35 W/m3 y una altura de 3 metros.

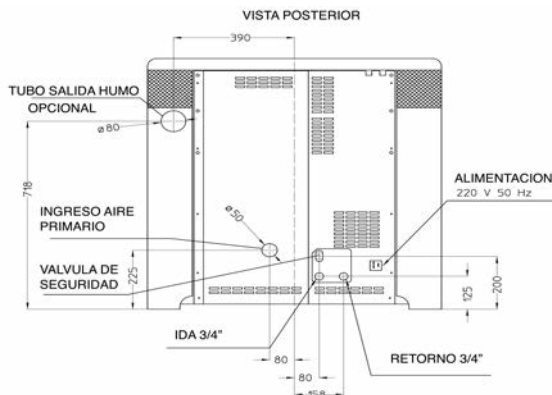
Termoestufa de Pellets Hidro

Elisa 16 Phantom

Una estufa caldera que le permite calentar el agua del sistema de calefacción de toda su casa.

De Serie

- Programación diaria, fin de semana y semanal.
- Sistema automático de encendido y apagado
- Cenicero extraíble
- Mando a Distancia
- Display de control
- Termostato de seguridad
- Cristal resistente a 800°C
- Autolimpieza cristal
- Brasero en inox. 309 Aisi
- **Vaso de expansión**
- **Bomba de circulación**
- **Válvula de seguridad**
- Sonda ambiente
- Sonda de agua para regular de modo constante la temperatura impuesta
- Puerta en fundición
- Salida humo vertical y horizontal
- **Control GSM (Opcional)**



Fondo 29 cms.

COLORES DISPONIBLES

BLANCO



*El consumo variará según el tipo de pellet utilizado.

** Valores calculados según Ley 10/91 para viviendas con necesidad térmica de 35 W/m3 y una altura de 3 metros.

Datos Técnicos		Elisa 16
Potencia térmica global	kw	16,0
Potencia térmica nominal max.	kw	11,5
Potencia térmica nominal min.	kw	3,6
Potencia térmica al agua max.	kw	12,0
Potencia nominal al aire	kw	2,5
Rendimiento	%	88
Consumo de Pellets/hora*	Kg/h	1,4/3,2
Capacidad Caldera agua	l	9
Capacidad Tolva Pellets	kg	18
Volumen Calentable**	m3	320
Alimentación	v/Hz	230/50
Potencia Eléctrica en encendido	W	450
Potencia Eléctrica a regimen	W	50-150
Programa Semanal, diario, fin sem.	-	Si
Canalización	-	No
Mando a Distancia	-	Si
Salida sección agua	in	3/4
Salida de Humos	mm	Ø80
Dimensiones LxPxH	mm	950x290x1000
Peso	Kg	95

Termoestufa de Pellets Hidro

Esther 18 S

Una estufa caldera que le permite calentar el agua del sistema de calefacción de toda su casa.

De Serie

- Programación diaria, fin de semana y semanal.
- Sistema automático de encendido y apagado
- Cenicero extraíble
- Mando a Distancia
- Display de control
- Termostato de seguridad
- Cristal resistente a 800°C
- Autolimpieza cristal
- Brasero en hierro fundido
- **Vaso de expansión**
- **Bomba de circulación**
- **Válvula de seguridad**
- Sonda ambiente
- Sonda de agua para regular de modo constante la temperatura impuesta
- **Control GSM (Opcional)**



Cámara de Combustión en Fundición

COLORES DISPONIBLES

ROJO BURDEOS

BLANCO

NEGRO



*El consumo variará según el tipo de pellet utilizado.

** Valores calculados según Ley 10/91 para viviendas con necesidad térmica de 35 W/m³ y una altura de 3 metros.

Datos Técnicos		Esther 18 Lux
Potencia térmica global	kw	18,0
Potencia térmica nominal max.	kw	17,5
Potencia térmica nominal min.	kw	4,1
Potencia térmica al agua max.	kw	12,0
Potencia nominal al aire	kw	5,0
Rendimiento	%	91
Consumo de Pellets/hora*	Kg/h	1,3-3,7
Capacidad Caldera agua	l	10,0
Capacidad Tolva Pellets	kg	25
Volumen Calentable**	m ³	350
Alimentación	v/Hz	230/50
Potencia Eléctrica en encendido	W	400
Potencia Eléctrica a regimen	W	50-150
Programa Semanal, diario, fin sem.	-	Si
Canalización	-	No
Mando a Distancia	-	Si
Salida sección agua	in	3/4 M
Salida de Humos	mm	Ø80
Dimensiones LxPxH	mm	580x580x1160
Embalaje LxPxH	mm	720x590x1190
Peso Neto	Kg	140

Termoestufa de Pellets Hidro

Carlotta 24

Una estufa caldera que le permite calentar el agua del sistema de calefacción de toda su casa.

De Serie

- Programación diaria, fin de semana y semanal.
- Sistema automático de encendido y apagado
- Cenicero extraíble
- Mando a Distancia
- Display de control
- Termostato de seguridad
- Cristal resistente a 800°C
- Autolimpieza cristal
- Brasero en inox. 309 Aisi
- **Vaso de expansión**
- **Bomba de circulación**
- **Válvula de seguridad**
- Sonda ambiente
- Sonda de agua para regular de modo constante la temperatura impuesta
- **Control GSM (Opcional)**



Mod. Carlotta Lux Max 24

El nuevo modelo Carlotta Lux Max 24 incorpora la limpieza automática del brasero.



Brasero Max 24 con autolimpieza

		Carlotta 24 Lux
Potencia térmica global	kw	25,0
Potencia térmica nominal max.	kw	22,5
Potencia térmica nominal min.	kw	4,6
Potencia térmica al agua max.	kw	20,0
Potencia nominal al aire	kw	2,8
Rendimiento	%	90
Consumo de Pellets/hora*	Kg/h	1,9-5,1
Capacidad Caldera agua	l	13,5
Capacidad Tolva Pellets	kg	35
Volumen Calentable**	m3	490
Alimentación	v/Hz	230/50
Potencia Eléctrica en encendido	W	400
Potencia Eléctrica a regimen	W	50-150
Programa Semanal, diario, fin sem.	-	Si
Canalización	-	No
Mando a Distancia	-	Si
Salida sección agua	in	3/4 M
Salida de Humos	mm	Ø80
Dimensiones LxPxH	mm	580x580x1240
Embalaje LxPxH	mm	720x590x1380
Peso Neto	Kg	166



Cámara de Combustión en Fundición

COLORES DISPONIBLES

ROJO BURDEOS

BLANCO

NEGRO



*El consumo variará según el tipo de pellet utilizado.

** Valores calculados según Ley 10/91 para viviendas con necesidad térmica de 35 W/m3 y una altura de 3 metros.

Termoestufa de Pellets Hidro

Victoria 28

Una estufa caldera que le permite calentar el agua del sistema de calefacción de toda su casa.

De Serie

- Programación diaria, fin de semana y semanal.
- Sistema automático de encendido y apagado
- Cenicero extraíble
- Mando a Distancia
- Display de control
- Termostato de seguridad
- Cristal resistente a 800°C
- Autolimpieza cristal
- Brasero en inox. 309 Aisi
- **Vaso de expansión**
- **Bomba de circulación**
- **Válvula de seguridad**
- Sonda ambiente
- Sonda de agua para regular de modo constante la temperatura impuesta
- **Control GSM (Opcional)**



Datos Técnicos		Victoria 28 Lux	Petra 34 Lux
Potencia térmica global	kw	26,5	34
Potencia térmica nominal max.	kw	24,0	30,5
Potencia térmica nominal min.	kw	6,0	7,5
Potencia térmica al agua max.	kw	20,0	26,5
Potencia nominal al aire	kw	4,0	4,5
Rendimiento	%	92	90
Consumo de Pellets/hora*	Kg/h	1,8-5,4	1,8-6,8
Capacidad Caldera agua	l	20	25
Capacidad Tolva Pellets	kg	35	40
Volumen Calentable**	m3	580	705
Alimentación	v/Hz	230/50	230/50
Potencia Eléctrica en encendido	W	400	400
Potencia Eléctrica a regimen	W	50-150	50-150
Programa Semanal, diario, fin sem.	-	Si	Si
Canalización	-	No	No
Mando a Distancia	-	Si	Si
Salida sección agua	in	3/4 M	3/4 M
Salida de Humos	mm	Ø100	Ø100
Dimensiones LxPxH	mm	580x580x1240	580x580x1400
Embalaje LxPxH	mm	720x590x1380	720x590x1540
Peso Neto	Kg	172	195



Cámara de Combustión en Fundición

COLORES DISPONIBLES

ROJO BURDEOS

BLANCO

NEGRO



*El consumo variará según el tipo de pellet utilizado.

** Valores calculados según Ley 10/91 para viviendas con necesidad térmica de 35 W/m3 y una altura de 3 metros.

Insertable de Pellets Hidro

Candela

Una estufa caldera que le permite calentar el agua del sistema de calefacción de toda su casa.

De Serie

- Programación diaria, fin de semana y semanal.
- Sistema automático de encendido y apagado
- Cenicero extraíble
- Mando a Distancia
- Display de control
- Termostato de seguridad
- Cristal resistente a 800°C
- Autolimpieza cristal
- Braseiro en inox. 309 Aisi
- **Vaso de expansión**
- **Bomba de circulación**
- **Válvula de seguridad**
- Sonda ambiente
- Sonda de agua para regular de modo constante la temperatura impuesta
- Puerta en fundición
- Salida humo vertical y horizontal
- **Control GSM (Opcional)**



INTERIOR

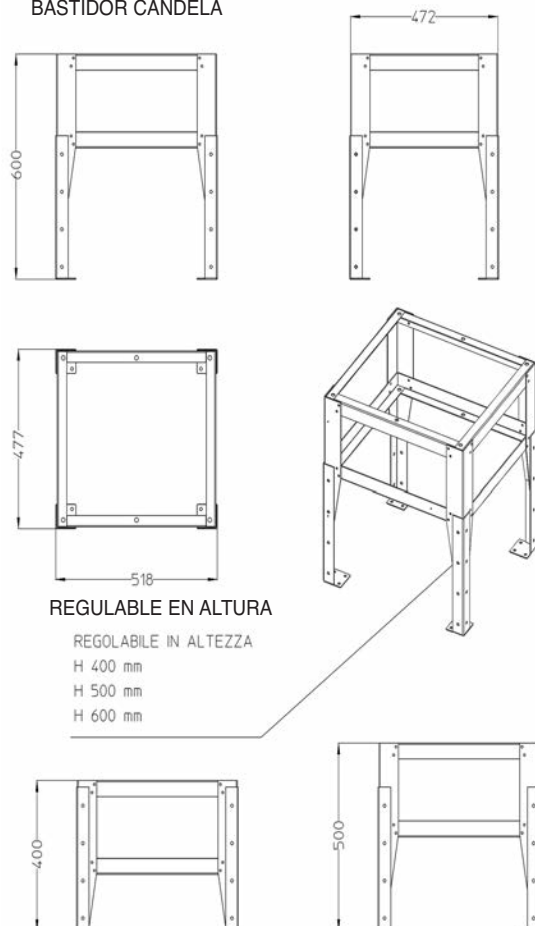


CAJÓN EXTRAIBLE PARA CARGA



Datos Técnicos		Candela 18	Candela 24
Potencia térmica global	kw	18,0	25
Potencia térmica nominal max.	kw	16	22
Potencia térmica nominal min.	kw	3,9	6,6
Potencia térmica al agua max.	kw	14,0	20
Potencia nominal al aire	kw	2	5
Rendimiento	%	90	95
Consumo de Pellets/hora*	Kg/h	1,5/3,9	1,5/5,2
Capacidad Caldera agua	l	12	24
Capacidad Tolva Pellets	kg	18	28
Volumen Calentable**	m3	380	500
Alimentación	v/Hz	230/50	230/50
Potencia Eléctrica en encendido	W	340	340
Potencia Eléctrica a regimen	W	50-150	50-150
Programa Semanal, diario, fin sem.	-	Si	Si
Canalización	-	No	No
Mando a Distancia	-	Si	Si
Salida sección agua	in	3/4	3/4
Salida de Humos	mm	Ø80	Ø80
Dimensiones LxPxH	mm	863x805x580	863x805x580
Peso	Kg	90	105

OPCIONAL BASTIDOR CANDELA



Caldera Pellets

Helsinki 13

Caldera que debe estar conectada al sistema de calefacción, disponible con una potencia térmica global de 13 Kw. Caracterizado por un revestimiento con paneles aislantes térmicos para mejorar el rendimiento de agua, está provisto de un depósito de pellets de 40 Kg. Existe de forma opcional un depósito auxiliar de 300 Kg. de carga automática.

Puede estar equipado de consola remota (opcional) para el control del funcionamiento y para la regulación de la temperatura ambiente.

DOTACIÓN DEL EQUIPO PRINCIPAL

- * Tarjeta electrónica
- * Termostato de seguridad con reseteo manual
- * Cronotermostato
- * **Válvula de Seguridad**
- * **Bomba de circulación**
- * **Vaso de expansión**
- * Programa diario, semanal, fin de semana.
- * Con arranque y parada automática.
- * Sonda hidráulica y sonda ambiente
- * Cenicero extraíble
- * Paredes laterales y trasera en fundición (desmontables)
- * **Control GSM (Opcional)**

ATENCIÓN:

La instalación de estos equipos es importante pida información a su distribuidor. Y consulte esquemas de instalación.



Interior caldera con sus componentes



Pulsador manual para limpieza automática de intercambiadores



Interior caldera

CONCEPTO	HELSINKI 13	
Potencia Térmica Global	KW	13,00
Potencia Térmica nominal máxima	KW	10,00
Potencia Térmica nominal mínima	KW	2,5
Potencia Térmica al agua máxima	KW	11,5
Rendimiento medio	%	92,00
Clase de rendimiento		3
Consumo por hora de pellet	Kg/h	0,7-2,6
Capacidad tanque de pellet	Kg	40
Capacidad caldera	l	10
Volumen indicativo caliente	m3	170-300
Alimentador	V/hz	230/50
Potencia eléctrica nominal al encendido	W	480
Programa semanal	-	SI
Mando a distancia	-	SI
Conexión de agua	in	3/4M
Diámetro salida humo/gases	Ø	80
Dimensiones Ancho x Fondo x Alto	mm	490x600x1125
Peso Bruto	Kg	180
Peso Neto	Kg	160

COLORES DISPONIBLES

BLANCA



Caldera Pellets

Helsinki 18, 24, 28, 32

Caldera que debe estar conectada al sistema de calefacción, disponible con una potencia térmica global de 18 Kw, 24 Kw, 28 Kw y 32 Kw. Caracterizado por un revestimiento con paneles aislantes térmicos para mejorar el rendimiento de agua, está provisto de un depósito de pellets de 52 Kg, Existe de forma opcional un depósito auxiliar de 300 Kg. de carga automática.

Puede estar equipado de consola remota (opcional) para el control del funcionamiento y para la regulación de la temperatura ambiente.

DOTACIÓN DEL EQUIPO PRINCIPAL DE 18, 24, 28, 32 Kw

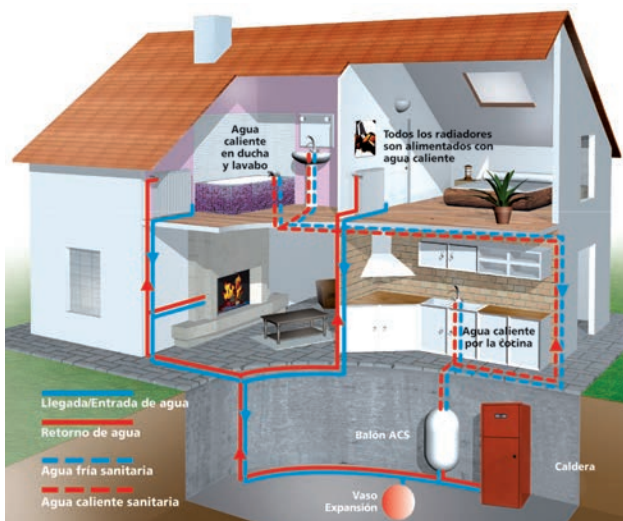
- * Tarjeta electrónica
- * Termostato de seguridad con reseteo manual
- * Cronotermostato
- * **Válvula de Seguridad**
- * **Bomba de circulación**
- * **Vaso de expansión**
- * Programa diario, semanal, fin de semana.
- * Con arranque y parada automática.
- * Sonda hidráulica y sonda ambiente
- * Cenicero extraíble
- * Paredes laterales y trasera en fundición (desmontables)
- * **Control GSM (Opcional)**

ATENCIÓN:

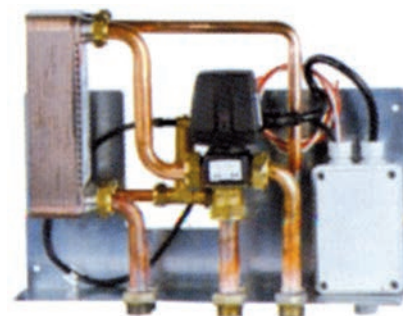
La instalación de estos equipos es importante pida información a su distribuidor. Y consulte esquemas de instalación.



Cámara de Combustión



Caldera Helsinki combinada con insertable de agua por leña y acumulador ACS



Kit opcional
Producción Agua Caliente Sanitaria
Termoestufas
Calderas Helsinki



CONCEPTO		HELKINKI 18	HELKINKI 24	HELKINKI 28	HELKINKI 32
Potencia Térmica Global	KW	18,80	25,30	28,40	32
Potencia Térmica nominal máxima	KW	17,00	22,00	25,50	28,5
Potencia Térmica nominal mínima	KW	5,50	7,00	7,80	8,00
Potencia Térmica al agua máxima	KW	14,00	18,00	21,00	24,0
Rendimiento medio	%	92,00	88,00	90,50	90
Clase de rendimiento		3	3	3	3
Consumo por hora de pellet	Kg/h	1,2-3,8	1,6-5,2	1,8-5,8	1,8-6,4
Capacidad tanque de pellet	Kg	52,00	52,00	52,00	52,00
Capacidad caldera	l	13,50	13,50	20,00	40
Volumen indicativo caliente	m3	250-350	400-520	450-580	500-700
Alimentador	V/hz	230/50	230/50	230/50	230/50
Potencia eléctrica nominal al encendido	W	480	480	480	480
Programa semanal	-	SI	SI	SI	SI
Mando a distancia	-	SI	SI	SI	SI
Conexión de agua	in	3/4M	3/4M	3/4M	3,4M
Diámetro salida humo/gases	Ø	80	80	100	100
Dimensiones Ancho x Fondo x Alto	mm	555x590x1395	555x590x1395	555x590x1395	555x590x1395
Peso Bruto	Kg	186	186	192	204
Peso Neto	Kg	176	176	182	194

Caldera Policombustible

Helsinki Max 34

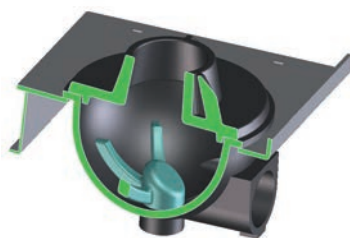
Caldera de pellet de gran potencia, debe estar conectada al sistema de calefacción, caracterizado por su gran eficiencia. El quemador de pellets es de hierro fundido con un ventilador de succión que permite largos períodos sin mantenimiento. Se puede trabajar: con pellets y huesos de aceituna. Está equipado con un depósito de 100 Kg. Opcionalmente la posibilidad un depósito auxiliar de 300 Kg. de carga automática. Puede estar equipado de consola remota (opcional) de cara al control del funcionamiento y para la regulación de la temperatura ambiente.

Policombustible:

Pellet, Hueso de Aceituna, Cáscara de Piñón, Cáscara de Almendra, etc...

DOTACIÓN DEL EQUIPO PRINCIPAL

- * Tarjeta electrónica
- * Termostato de seguridad con reseteo manual
- * Cronotermostato
- * **Válvula de seguridad**
- * **Bomba de circulación**
- * **Vaso de expansión**
- * Programa diario, semanal, fin de semana.
- * Con arranque y parada automática.
- * Sonda hidráulica y sonda ambiente
- * Cenicero extraíble
- * Quemador en Fundición (Max 34)
- Válvula Anticondensación
- Limpieza automática de Brasero
- * **Control GSM (Opcional)**



Brasero MAX 34:

Con autolimpieza automática



Helsinki Max 34

Esquema Caldera y Termoestufa con anticondensados

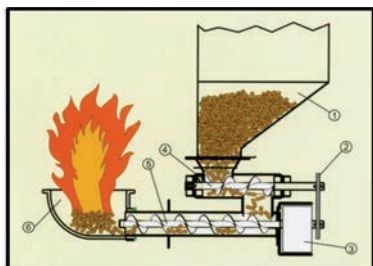
- Leyenda:**
- IDA CALEFACCION
 - RETORNO CALEFACCION
 - VALVULA DE RETORNO
 - VALVULA DE ESFERA
 - VALVULA ANTICONDENSACION 45°C
 - FILTRO

En termoestufas y calderas de pellets es riguroso e importante instalar una valvula anticondensados tarada a 45°C para el pellets y a 55°C para la leña, esta no permite que entre agua del retorno directamente y asi no trabaja con agua fria.

Los posibles problemas si no se instala una valvula anticondensados, dentro de la camara de combustion por donde pasa el humo se crea una gran pelicula de alquitran producida por la mezcla de la condensacion y la ceniza. Esta pelicula de alquitran es muy dificil de limpiar, ademas obstaculiza el paso del humo haciendo que la maquina haga una mala combustion y mal quemado, baja el rendimiento de la maquina. Este alquitran no permite que el intercambio de calor sea correcto.

En termoestufas y calderas que hagan la produccion de ACS es importante y riguroso instalar una valvula antirretorno. Posibles problemas si no se instala. Cuando la maquina trabaje para la produccion de ACS, podemos tener problemas que el agua de calefaccion recircule por gravedad, mandando agua caliente a la instalacion.

Respetar seccion de salida y retorno de calefaccion



Sistema Floración

ACCESORIOS OPCIONALES PARA CALDERAS Y TERMOESTUFAS

Valvula Anticondensados 45° Pellets - 55° Leña



Transportador sinfin con sensores y centralita



Control GSM

Depósito auxiliar con capacidad de 300 Kgs.



CONCEPTO	HELSINKI MAX 34	
Potencia Térmica Global	KW	34,00
Potencia Térmica nominal máxima	KW	30,00
Potencia Térmica nominal mínima	KW	6,5
Potencia Térmica al agua máxima	KW	27,50
Rendimiento medio	%	88,50
Clase de rendimiento		3
Consumo por hora de pellet	Kg/h	1,8-7,0
Capacidad tanque de pellet	Kg	100,00
Capacidad caldera	l	48,50
Volumen indicativo caliente	m3	480-750
Alimentador	V/hz	230/50
Potencia eléctrica nominal al encendido	W	480
Programa semanal	-	SI
Mando a distancia	-	SI
Conexión de agua	in	3/4 M
Diámetro salida humos	Ø	100
Dimensiones Ancho x Fondo x Alto	mm	665x850x1535
Peso Bruto	Kg	370
Peso Neto	Kg	350

DIFERENTES COMBUSTIBLES



Caldera Praga

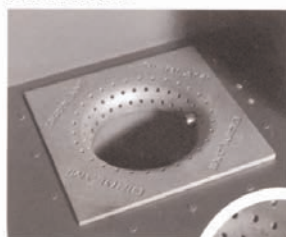
Caldera policombustible: Pellets, Hueso de Aceituna, Cáscara de Almendra, etc... / Combinado con leña.

De Serie

- Programación diaria, fin de semana y semanal.
- Sistema automático de encendido y apagado
- Display de control
- Termostato de seguridad
- Sonda ambiente
- Cambio automático Leña / Bio

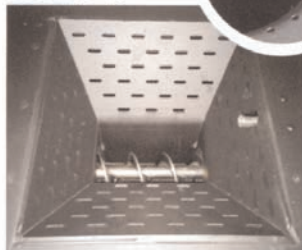


ECO BIO 32

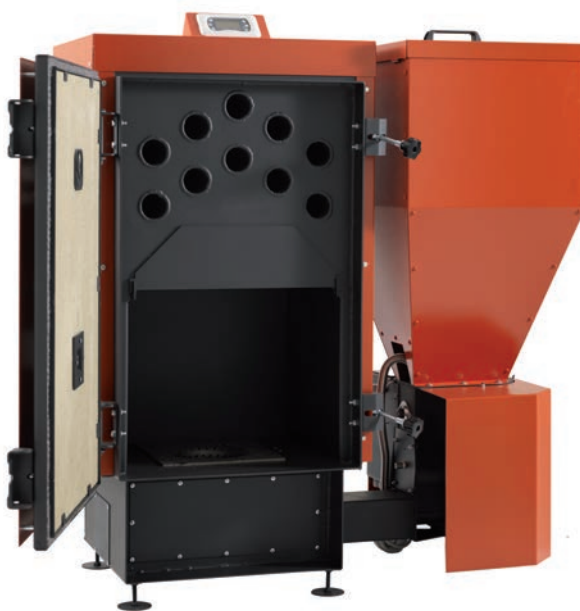


Quemadores en fundición de fuerte espesor la amplia cámara de combustión permite un fácil utilización de la leña

ECO BIO 45



Sistema de entrada de combustibles (no leña) por afloración



EL PASO DE LEÑA A BIO AUTOMATICO



Doble Sinfin

Medidas cámara de combustión (LxPxH):
499x400x499

Datos Técnicos		Praga 32	Praga 45
Potencia térmica global	kw	31,56	45
Potencia térmica nominal max.	kw	25,24	36,02
Potencia térmica nominal min.	kw	8	8
Potencia térmica al agua max.	kw	24	34
Rendimiento	%	80	80
Temperatura media de los humos de combustión	°C	169	195
Capacidad Caldera agua	l	127	127
Capacidad Tolva Pellets	kg	90	90
Volumen Calentable**	m3	600	800
Presión de agua	bar.	1,5	1,5
Salida de Humos	Ø	200	200
Dimensiones LxPxH	mm	1120x800x1250	1120x800x1250
Peso	Kg	300	300

Oslo 18, 24, 31

Caldera que debe estar conectada al sistema de calefacción, disponible con una potencia térmica global de 18 Kw y 24 Kw. Caracterizado por un revestimiento con paneles aislantes térmicos para mejorar el rendimiento de agua, está provisto de un depósito de pellets de 70 Kg. de carga automática.

La caldera Oslo conserva accesorios de las calderas Helsinki e incorpora elementos nuevos que mejoran su eficiencia.

Producción de ACS (agua caliente sanitaria) 24h, (9-11l/min) alto rendimiento clase 5.

Función verano/Invierno, válvula mezclador en la salida del ACS.

Limpieza automática de los intercambiadores, adecuada para calentar tanto a baja como a alta temperatura. Bajas emisiones de CO.

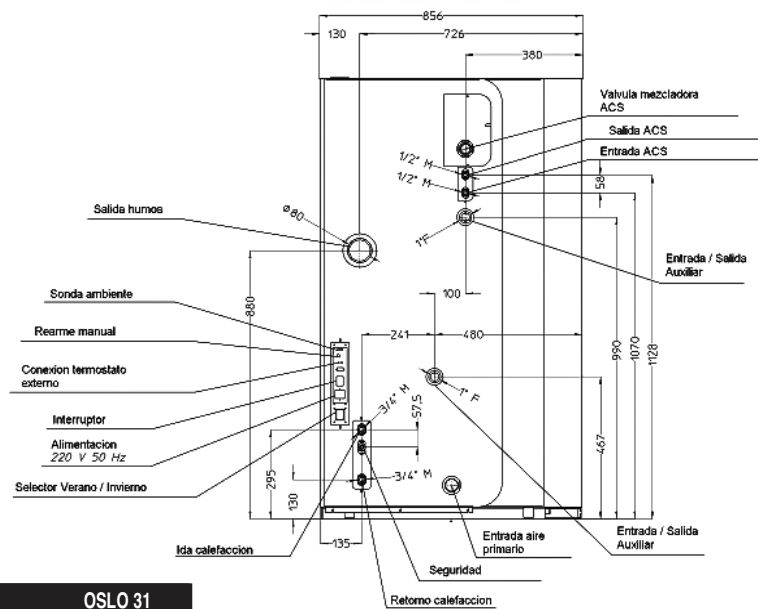
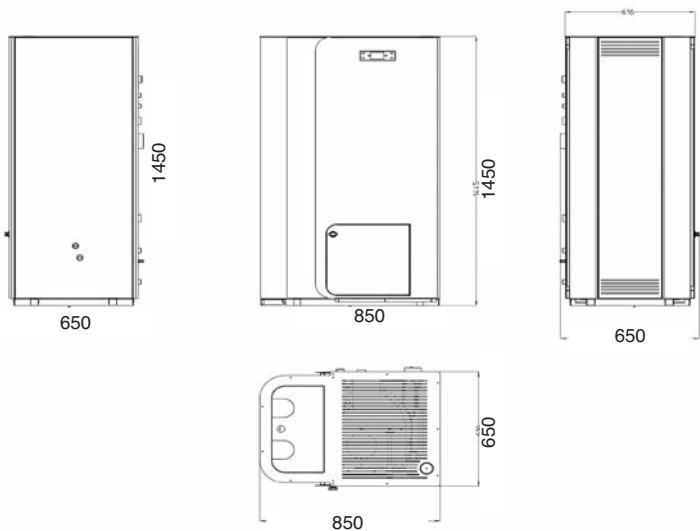
Brasero circular con Post combustión. Capacidad de agua de la caldera 100L.

DOTACIÓN DEL EQUIPO PRINCIPAL

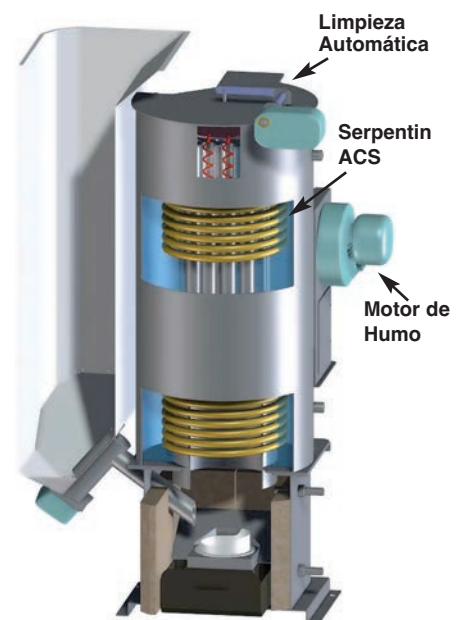
- * Tarjeta electrónica
- * Termostato de seguridad con reseteo manual
- * **Conexión termostato externo**
- * **Limpieza automática de los intercambiadores**
- * **Válvula mezcladora para la producción de ACS**
- * **Flusostato**
- * **Entrada / Salida auxiliares**
- * **Cronotermostato**
- * **Válvula de seguridad**
- * **Bomba de circulación**
- * **Vaso de expansión**
- * Programa diario, semanal, fin de semana.
- * Con arranque y parada automática.
- * Sonda hidráulica y sonda ambiente
- * Cenicero extraíble
- * **Control GSM (Opcional)**

ATENCIÓN:

La instalación de estos equipos es importante pida información a su distribuidor. Y consulte esquemas de instalación.



CONCEPTO		OSLO 18	OSLO 24	OSLO 31
Potencia Térmica Global	KW	18,0	24,0	31
Potencia Térmica nominal máxima	KW	17	23	28,8
Potencia Térmica nominal mínima	KW	8,5	6,5	5,9
Potencia Térmica al agua máxima	KW	15,7	21,60	28,7
Rendimiento medio	%	93,5	92,0	94,5
Clase de rendimiento		5	5	5
Consumo por hora de pellet	Kg/h	3,6 max	4,8 max	6,5 max
Capacidad tanque de pellet	Kg	70	70	70
Capacidad caldera	l	100	100	100
Volumen indicativo caliente	m3	470	600	700
Alimentador	V/hz	230/50	230/50	230/50
Potencia eléctrica nominal al encendido	W	480	480	480
Programa semanal	-	SI	SI	SI
Mando a distancia	-	SI	SI	SI
Conexión de agua	in	3/4 M	3/4 M	3/4 M
Diámetro salida humos	Ø	80	80	100
Dimensiones Ancho x Fondo x Alto	mm	850x650x1425	850x650x1425	850x650x1425
Peso Bruto	Kg	200	200	200
Peso Neto	Kg	180	180	180



Oslo 18, 24, 31

Caldera que debe estar conectada al sistema de calefacción, disponible con una potencia térmica global de 18 Kw y 24 Kw. Caracterizado por un revestimiento con paneles aislantes térmicos para mejorar el rendimiento de agua, está provisto de un depósito de pellets de 70 Kg. de carga automática.

La caldera Oslo conserva accesorios de las calderas Helsinki e incorpora elementos nuevos que mejoran su eficiencia.

Producción de ACS (agua caliente sanitaria) 24h, (9-11l/min) alto rendimiento clase 5. con serpetin solar para la instalación de PLACAS SOLARES.

Función verano/Invierno, valvula mezclador en la salida del ACS.

Limpieza automática de los intercambiadores, adecuada para calentar tanto a baja como a alta temperatura. Bajas emisiones de CO.

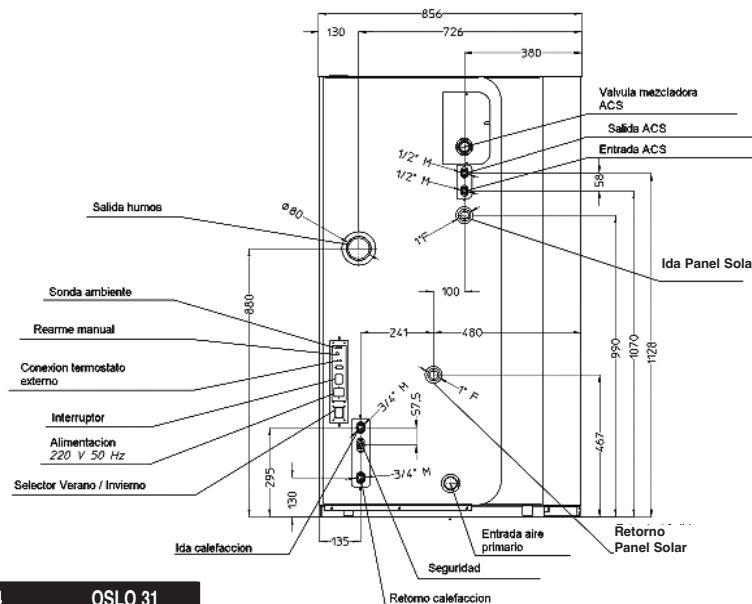
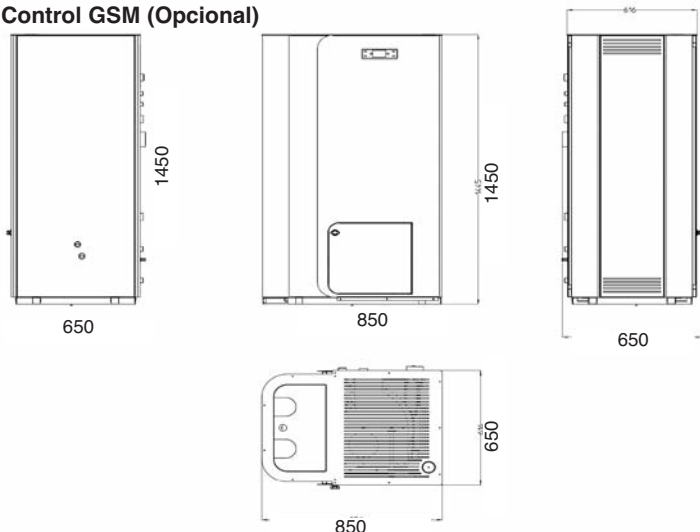
Brasero circular con Post combustión. Capacidad de agua de la caldera 100L.

DOTACIÓN DEL EQUIPO PRINCIPAL

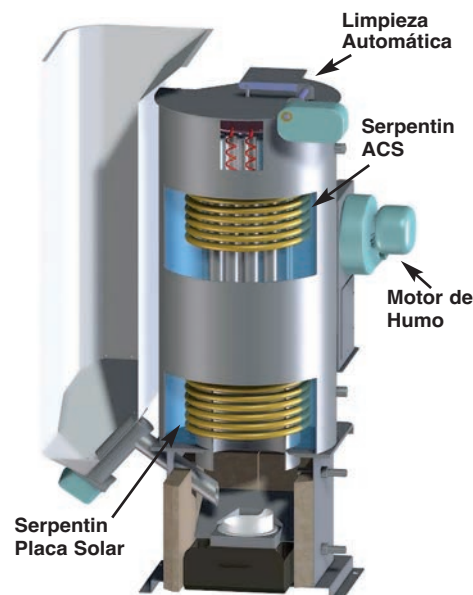
- * Tarjeta electrónica
- * Termostato de seguridad con reseteo manual
- * **Conexión termostato externo**
- * **Limpieza automática de los intercambiadores**
- * **Valvula mezcladora para la producción de ACS**
- * **Flusostato**
- * **Entrada / Salida auxiliares**
- * **Con serpetin para placa solar**
- * **Cronotermostato**
- * **Válvula de seguridad**
- * **Bomba de circulación**
- * **Vaso de expansión**
- * Programa diario, semanal, fin de semana.
- * Con arranque y parada automática.
- * Sonda hidráulica y sonda ambiente
- * Cenicero extraíble
- * **Control GSM (Opcional)**

ATENCIÓN:

La instalación de estos equipos es importante pida información a su distribuidor. Y consulte esquemas de instalación.



CONCEPTO		OSLO 18	OSLO 24	OSLO 31
Potencia Térmica Global	KW	18,0	24,0	31
Potencia Térmica nominal máxima	KW	17	23	28,8
Potencia Térmica nominal mínima	KW	8,5	6,5	5,9
Potencia Térmica al agua máxima	KW	15,7	21,60	28,7
Rendimiento medio	%	93,5	92,0	94,5
Clase de rendimiento		5	5	5
Consumo por hora de pellet	Kg/h	3,6 max	4,8 max	6,5 max
Capacidad tanque de pellet	Kg	70	70	70
Capacidad caldera	l	100	100	100
Volumen indicativo caliente	m3	470	600	700
Alimentador	V/hz	230/50	230/50	230/50
Potencia eléctrica nominal al encendido	W	480	480	480
Programa semanal	-	SI	SI	SI
Mando a distancia	-	SI	SI	SI
Conexión de agua	in	3/4 M	3/4 M	3/4 M
Diámetro salida humos	Ø	80	80	100
Dimensiones Ancho x Fondo x Alto	mm	850x650x1425	850x650x1425	850x650x1425
Peso Bruto	Kg	200	200	200
Peso Neto	Kg	180	180	180



Oslo 35, 47

Caldera que debe estar conectada al sistema de calefacción, disponible con una potencia térmica global de 35 Kw y 47 Kw. Caracterizado por un revestimiento con paneles aislantes térmicos para mejorar el rendimiento de agua, está provisto de un depósito de pellets de 70 Kg. de carga automática.

Producción de ACS (agua caliente sanitaria) 24h, (10-13l/min) alto rendimiento clase 5.

Función verano / invierno, valvula mezclador en la salida del ACS.

Limpieza automática de los intercambiadores, adecuada para calentar tanto a baja como a alta temperatura. Bajas emisiones de CO.

Brasero circular con Post combustión. Capacidad de agua de la caldera 150L.

DOTACIÓN DEL EQUIPO PRINCIPAL

- * Tarjeta electrónica
- * **Conexión termostato externo**
- * **Limpieza automática de los intercambiadores**
- * **Valvula mezcladora para la producción de ACS**
- * **Flusostato**
- * **Entrada / Salida auxiliares**
- * **Cronotermostato**
- * **Válvula de seguridad**
- * **Bomba de circulación**
- * **Vaso de expansión**
- * Programa diario, semanal, fin de semana.
- * Con arranque y parada automática.
- * Cenicero extraíble
- * **Control GSM (Opcional)**
- * **Limpieza automática de cenizas con depósito.**

**DISPONIBLE EN DOS VERSIONES:
OSLO CON PRODUCCION DE ACS
OSLO CON PRODUCCION DE ACS Y SERPENTIN SOLAR**



Esquema caldera Oslo con valvula anticondensacion

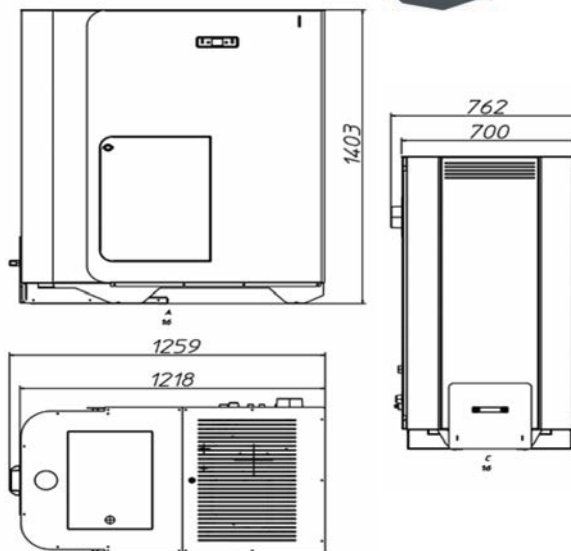
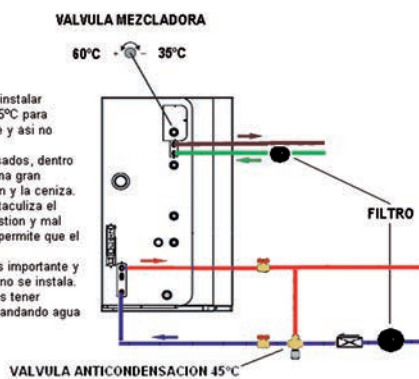
- IDA
- RETORNO
- AGUA FRIA SANITARIA
- AGUA CALIENTE SANITARIA
- VALVULA DE ESFERA
- VALVULA ANTICONDENSACION 45°C
- VALVULA DE RETORNO
- FILTRO

En termoestufas y calderas de pellets es riguroso e importante instalar una valvula anticondensados tarada a 45°C para el pellets y a 55°C para la leña, esta no permite que entre agua del retorno directamente y asi no trabaja con agua fria.

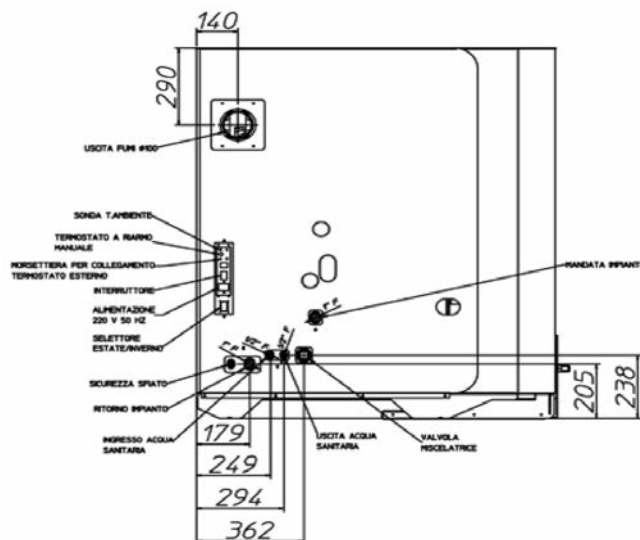
Los posibles problemas si no se instala una valvula anticondensados, dentro de la camara de combustion por donde pasa el humo se crea una gran pelicula de alquitran producida por la mezcla de la condensacion y la ceniza. Esta pelicula de alquitran es muy dificil de limpiar, ademas obstaculiza el paso del humo haciendo que la maquina haga una mala combustion y mal quemado, baja el rendimiento de la maquina. Este alquitran no permite que el intercambio de calor sea correcto.

En termoestufas y calderas que hagan la produccion de ACS es importante y riguroso instalar una valvula antirretorno. Posibles problemas si no se instala. Cuando la maquina trabaje para la produccion de ACS, podemos tener problemas que el agua de calefaccion recircule por gravedad, mandando agua caliente a la instalacion.

Respetar seccion de salida y retorno de calefaccion



CONCEPTO		OSLO 35 Max	OSLO 47 Max
Potencia Térmica Global	KW	34,8	46,9
Potencia Térmica nominal máxima	KW	31,2	42
Potencia Térmica nominal mínima	KW	9,2	11,8
Potencia Térmica al agua máxima	KW	31,2	42
Rendimiento medio	%	90	90
Clase de rendimiento		5	5
Consumo por hora de pellet	Kg/h	2,3-7,3	2,8-9,8
Capacidad tanque de pellet	Kg	70	70
Capacidad caldera	l	150	150
Volumen indicativo caliente	m3	900	1190
Alimentador	V/hz	230/50	230/50
Potencia eléctrica nominal al encendido	W	150-1070	150-1070
Programa semanal	-	SI	SI
Mando a distancia	-	SI	SI
Conexión de agua	in	3/4 M	3/4 M
Diámetro salida humos	Ø	100	100
Dimensiones Ancho x Fondo x Alto	mm	1257x762x1403	1259x762x1403
Peso Bruto	Kg	400	400





INSERTABLES, PANORÁMICOS, ESTUFAS,
HORNOS, REVESTIMIENTOS

LEÑA





MOD. TEIDE DOBLE CARA CRISTAL SERIGRAFIADO

Disponible en medidas de 70, 80 y 90 cm.
Con vidrio serigrafiado
Registro de Salida de Humos
Salidas de Aire: dos superior y una frontal
Cámara de combustión en vermiculita
Base cámara de combustión en 8 mm.
Marco de cuatro lados de serie
Fabricado en acero con cristal serigrafiado
Ventilación forzada
Salidas de aire superior opcionales

Datos Técnicos		TEIDE DF 70	TEIDE DF 80	TEIDE DF 90
Potencia térmica global	kw	10,3	12,5	19,5
Potencia térmica nominal max.	kw	7,4	8,5	12,4
Rendimiento	%	74	73	67
Longitud max leña	mm	570	670	870
Canalización	-	Si	Si	Si
Salida de Humos	Ø mm	180	180	180
Peso	Kg	142	160	180
Dimensiones cuerpo (AxLxP)	mm	545x700x528	570x800x528	570x900x528
Dimensiones sin marco (AxL)	mm	545x700	570x800	570x900
Dimensiones con marco (AxL)	mm	632x787	657x887	657x987

MOD. TEIDE FRONTAL CON CRISTAL SERIGRAFIADO



MOD. TEIDE CRISTAL SERIGRAFIADO
 Disponible en medidas de 60, 70, 80 Y 90 cm.
 Con vidrio serigrafiado
 Registro de Salida de Humos
 Salidas de Aire: dos superior y una frontal
 Cámara de combustión en vermiculita
 Base cámara de combustión en 8 mm.
 Marco de cuatro lados de serie
 Fabricado en acero con cristal serigrafiado
 Ventilación forzada
 Salidas de aire superior opcionales

Datos Técnicos		TEIDE/PERU 60	TEIDE/PERU 70	TEIDE/PERU 80	TEIDE/PERU 90
Potencia térmica global	kw	8	10,3	12,5	19,5
Potencia térmica nominal max.	kw	6,2	7,4	8,5	12,4
Rendimiento	%	74	74	73	66
Longitud max leña	mm	470	570	670	870
Canalización	-	Si	Si	Si	Si
Salida de Humos	Ø mm	150	180	180	180
Peso	Kg	94	124	140	152
Dimensiones cuerpo (AxLxP)	mm	530x600x429	545x700x469	570x800x469	570x900x469
Dimensiones sin marco (AxL)	mm	530x600	545x700	570x800	570x900
Dimensiones con marco (AxL)	mm	617x687	632x787	657x887	657x987

MOD. PERÚ FRONTAL CON PUERTA EN ACERO



MOD. PERÚ CON PUERTA EN ACERO
 Disponible en medidas de 60, 70, 80 Y 90 cm.
 Con puerta en Acero
 Registro de Salida de Humos
 Salidas de Aire: dos superior y una frontal
 Cámara de combustión en vermiculita
 Base cámara de combustión en 8 mm.
 Marco de cuatro lados de serie
 Fabricado en acero con cristal serigrafiado
 Ventilación forzada
 Salidas de aire superior opcionales

INSERTABLE CON TURBINAS (AIRE)



ALMANZOR 82









					
Almanzor	820x400x685 AnchoxFondoxAlto	12	70	180	120

- Cristal resistente a 750°C
- Medida cristal 630x410
- Frente y rejilla en fundición
- Equipado con dos ventiladores
- Interior con placas de vermiculita
- Pintura Antracita resistente a 650°C
- Registro para regulación de los gases de salida
- Fabricado en Acero de 5mm de espesor HQ

VELETA 70



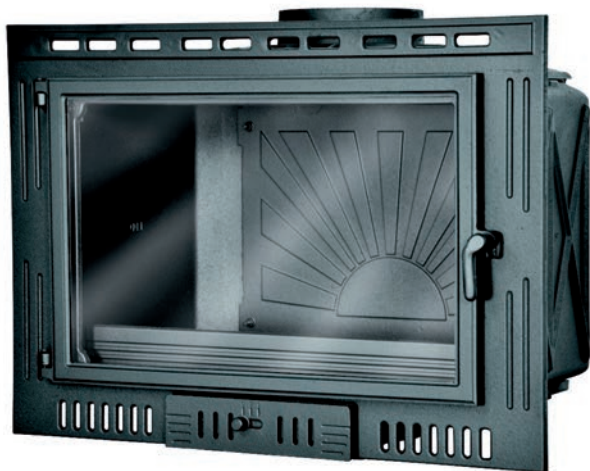
					
Veleta	685x400x545 AnchoxFondoxAlto	9,9	73	180	105

- Cristal resistente a 750°C
- Medida cristal 590x350
- Frente y rejilla en fundición
- Equipado con dos ventiladores
- Interior con placas de vermiculita
- Pintura Antracita resistente a 650°C
- Registro para regulación de los gases de salida
- Fabricado en Acero de 5mm de espesor HQ



INSERTABLE FUNDICIÓN CONVENCION NATURAL (AIRE)

DECO 691



Deco 691

690x400x490
AnchoxFondoxAlto

9,9

70

180

70

- Cristal resistente a 750°C
- Medida cristal 512x325
- Pintura Antracita resistente a 650°C
- Fabricado en fundición
- Longitud máxima de la leña 50 cm.

DECO 701



Deco 701

690x420x530
AnchoxFondoxAlto

12,5

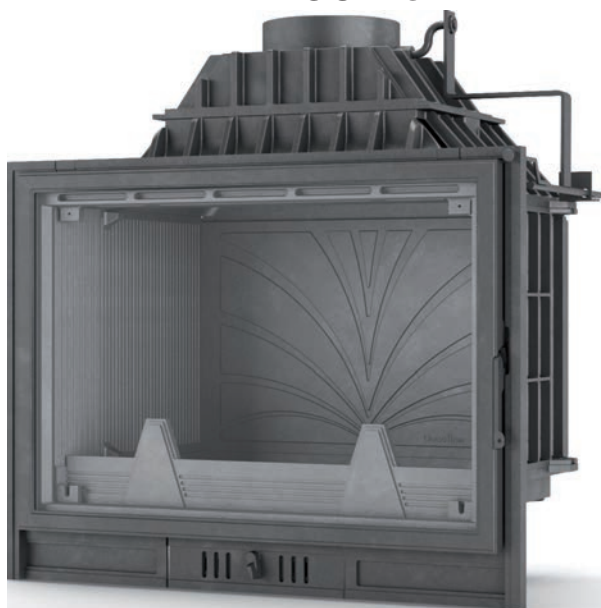
72

180

110

- Cristal resistente a 750°C
- Medida cristal 597x379
- Pintura Antracita resistente a 650°C
- Registro para regulación de los gases de salida
- Fabricado en fundición
- Longitud máxima de la leña 55 cm.

DECO 754



Deco 754

750x450x580
AnchoxFondoxAlto

13,5

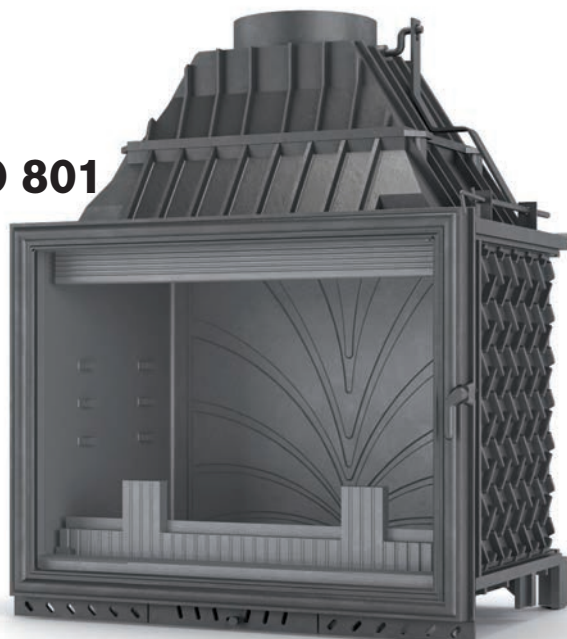
74

200

160

- Cristal resistente a 750°C
- Medida cristal 656x446
- Pintura Antracita resistente a 650°C
- Registro para regulación de los gases de salida
- Fabricado en fundición
- Longitud máxima de la leña 55 cm.

DECO 801



Deco 801

750x480x590
AnchoxFondoxAlto

15,5

73

230

230

- Cristal resistente a 750°C
- Medida cristal 692x522
- Pintura Antracita resistente a 650°C
- Registro para regulación de los gases de salida
- Fabricado en fundición
- Longitud máxima de la leña 68 cm.



MOD. ATALAYA DOBLE CARA CRISTAL SERIGRAFIADO

Disponible en medidas de 71 y 91 cm.

Con vidrio serigrafiado

Registro de Salida de Humos

Caldera construida en acero de 8 mm.

Gran capacidad de depósito de agua (59L/75L)

Rejilla de cenizas en fundición

Marco de remate de cuatro lados de serie

Regulación automática de aire primario

Importante instalación de válvula anticongelados

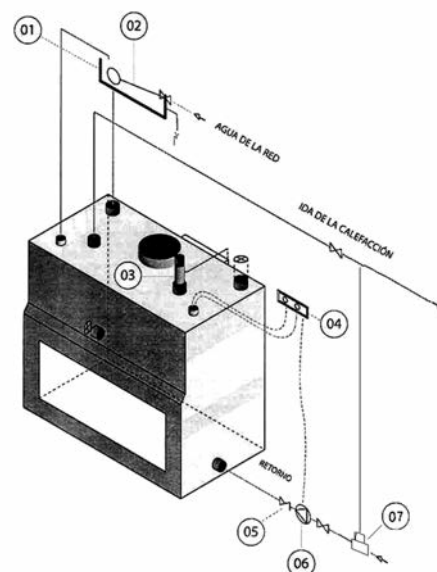
ATENCIÓN:

La instalación de estos equipos es importante pida información a su distribuidor. Y consulte esquemas de instalación.



Datos Técnicos		ATALAYA 71	ATALAYA 91
Potencia térmica global	kw	26,1	34,5
Potencia térmica nominal max.	kw	21,8	22,3
Rendimiento	%	70	71
Longitud max leña	mm	530	730
Volumen de agua	L	59	75
Salida de Humos	Ø mm	200	200
Peso	Kg	231	276
Dimensiones cuerpo (AxLxP)	mm	904x710x638	929x910x638
Dimensiones sin marco (AxL)	mm	524x710	549x910
Dimensiones con marco (AxL)	mm	671x797	696x997

ESQUEMA DE MONTAJE DE HOGAR CALEFACTOR DE AGUA CIRCUITO ABIERTO





MOD. ATALAYA FRONTAL CON CRISTAL SERIGRAFIADO

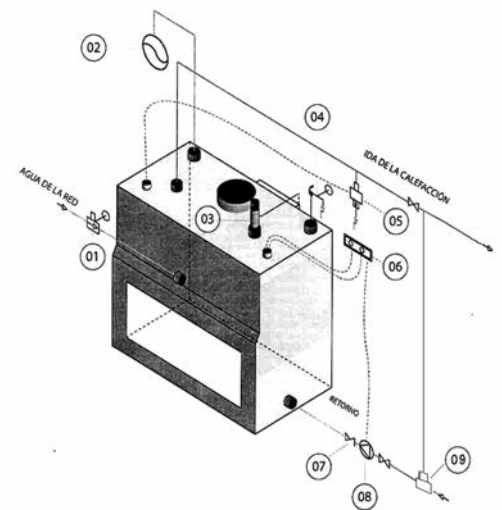
Disponible en medidas de 71 y 91 cm.
Con vidrio serigrafiado
Registro de Salida de Humos
Caldera construida en acero de 8 mm.
Gran capacidad de depósito de agua (65L/83L)
Rejilla de cenizas en fundición
Marco de remate de cuatro lados de serie
Regulación automática de aire primario
Importante instalación de válvula anticondensados

ATENCIÓN:

La instalación de estos equipos es importante pida información a su distribuidor. Y consulte esquemas de instalación.

ESQUEMA DE MONTAJE DE HOGAR CALEFACTOR DE AGUA
CIRCUITO CERRADO

Datos Técnicos		ATALAYA/GORBEA 71	ATALAYA/GORBEA 91
Potencia térmica global	kw	26,1	34,5
Potencia térmica nominal max.	kw	21,8	22,3
Rendimiento	%	70	71
Longitud max leña	mm	530	730
Volumen de agua	L	65	83
Salida de Humos	Ø mm	200	200
Peso	Kg	217	261
Dimensiones cuerpo (AxLxP)	mm	904x710x615	929x910x615
Dimensiones sin marco (AxL)	mm	524x710	549x910
Dimensiones con marco (AxL)	mm	671x797	696x997



MOD. GORBEA FRONTAL CON PUERTA EN ACERO

Disponible en medidas de 71 y 91 cm.
Con puerta en acero
Registro de Salida de Humos
Caldera construida en acero de 8 mm.
Gran capacidad de depósito de agua (65L/83L)
Rejilla de cenizas en fundición
Marco de remate de cuatro lados de serie
Regulación automática de aire primario
Importante instalación de válvula anticondensados





MOD. AITANA FRONTAL Y DOBLE CARA

Disponible en medidas de 70 cm.

Con vidrio serigrafiado

Registro de Salida de Humos

Salida de Aire frontal

Cámara de combustión en vermiculita

Base cámara de combustión en 8 mm.

Fabricado en acero con cristal serigrafiado

Ventilación forzada



Datos Técnicos		AITANA 70
Potencia térmica global	kw	12
Potencia térmica nominal max.	kw	9,1
Rendimiento	%	71
Longitud max leña	mm	570
Canalización	-	No
Salida de Humos	Ø mm	150
Peso	Kg	180/193
Dimensiones cuerpo (AxLxP)	mm	950x700x479

ESTUFA LEÑA



Argelia



700x449x700
AnchoxFondoxAlto



7,5



80

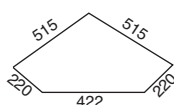


150



60

- Cristal resistente a 750°C
- Pintura Antracita resistente a 650°C
- Fabricado en Acero de 3 mm de espesor
- Longitud máxima de la leña 48 cm.
- Interior en acero



Libia



550x460x700
AnchoxFondoxAlto



7,5



80



150



65

- Cristal resistente a 750°C
- Pintura Antracita resistente a 650°C
- Fabricado en Acero de 3 mm de espesor
- Longitud máxima de la leña 48 cm.
- Interior en acero



Mahón



700x530x800
AnchoxFondoxAlto



14



72



150



85

- Cristal resistente a 750°C
- Pintura Antracita resistente a 650°C
- Fabricado en Acero de 4 mm de espesor
- Longitud máxima de la leña 55 cm.
- Interior en acero



Tuga



820x390x700
AnchoxFondoxAlto



14



72



150



100

- Cristal resistente a 750°C
- Pintura Antracita resistente a 650°C
- Fabricado en Acero de 4mm de espesor
- Longitud máxima de la leña 75 cm.
- Medidas cristal 560x360
- Interior en acero



ESTUFAS DE LEÑA DE FUNDICIÓN



Polonia



766x546x660
AnchoxFondoxAlto



12,7



76



150



160

- Cristal resistente a 750°C
- Medida cristal 325x240
- Fabricado en fundición
- Pintura Antracita resistente a 650°C
- Longitud máxima de la leña 40 cm.

ESTUFAS DE LEÑA DE FUNDICIÓN



Bulgaria



578x490x630
AnchoxFondoxAlto



8,0



76



130



120

- Cristal resistente a 750°C
- Fabricado en fundición
- Pintura Antracita resistente a 650°C
- Longitud máxima de la leña 40 cm.



Capri



535x510x680
AnchoxFondoxAlto



8,0



70



150



125

- Cristal resistente a 750°C
- Medida cristal 325x240
- Fabricado en fundición
- Pintura Antracita resistente a 650°C
- Longitud máxima de la leña 40 cm.

HOGAR ASADOR

Hogar Metálico AVEIRO

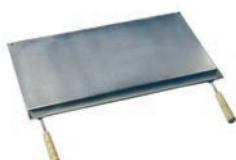
Hogar METÁLICO			
REFERENCIA	SALIDA HUMOS	MED. EXT. MARCO	MED. INT. BOCA
60	200 Ø	670 x 540	590 x 390
70	250 Ø	820 x 650	720 x 490
80	250 Ø	900 x 690	780 x 520
100	300 Ø	1100 x 720	980 x 550

- Opcional: parrilla, plancha y puerta

OPCIONAL:



parrilla



plancha



puerta





COCINA ECONOMICA PARA COCINAR SU GUIISO, SU CHIMENEA PARA CALOR Y SU HORNO PARA SU ASADO

MOD. LUXEMBURGO

Disponible en medidas de 90 y 100 cm.
 Fabricado en acero
 Tiradores y cornisas acabados en acero inox.
 Salida de humo movible dcha. e izda.
 Cajón portautensilios
 Plancha de acero para cocinar de 6 mm

Datos Técnicos		LUXEMBURGO 90	LUXEMBURGO 100
Potencia térmica global	kw	13	13
Rendimiento	%	81	81
Salida de Humos	Ø mm	150	150
Peso	Kg	165	185
Dimensiones cuerpo (AxLxP)	mm	900x800x600	1000x800x600
Dimensiones Horno (AxLxP)	mm	420x340x400	520x340x400



SU CHIMENEA PARA DAR CALOR A SU ESTANCIA Y A SU VEZ SU HORNO PARA SUS ASADOS

MOD. ESTOCOLMO

Disponible en medidas de 63 y 73 cm.
 Fabricado en acero
 Ladrillo refractario
 Tiradores y cornisas acabados en acero inox.
 Parrilla portabandejas

Datos Técnicos		ESTOCOLMO 63	ESTOCOLMO 73
Potencia térmica global	kw	12,5	14,5
Rendimiento	%	85	85
Salida de Humos	Ø mm	150	150
Peso	Kg	165	185
Dimensiones cuerpo (AxLxP)	mm	630x1000x530	730x1000x530
Dimensiones Horno (AxLxP)	mm	420x250x450	520x250x450



BRUJAS



Estufa con Horno	
Dim. Exteriores (mm)	550x1000x410
Dim. Interiores (mm)	Horno 390x240x350
Ø salida humos	150
Potencia	10 kw

RECORDEMOS

Respetar siempre el diametro de salida de humo de la chimenea, es necesario que la salida de humo sobrepase 50 cm. la cumbre del tejado.

IMPORTANTE

Que la salida de humos esté alejada de materiales inflamables o protegido con aislamiento adecuado

No utilizar la misma salida de humo para dos o más chimeneas

Si la salida de humo va por el exterior de la vivienda, este tiene que ser tubo doble aislado

Las estufas deben tener una separación de las paredes de 5 a 10 cm.

Al principio siempre que se encienda una estufa o un insertable, es importante hacerlo despacio y paulatinamente hasta quemar la pintura del mismo.

ESTUFAS CON HORNO

NANTES



Estufa con Horno	
Dim. Exteriores (mm)	610x830x530
Dim. Interiores (mm)	600x220x460
Ø salida humos	150
Potencia	10 kw a 12 kw
CARACTERÍSTICAS	
<ul style="list-style-type: none"> • Incluye parrilla asado • Tubo interior humos en horno 	

BRUSELAS



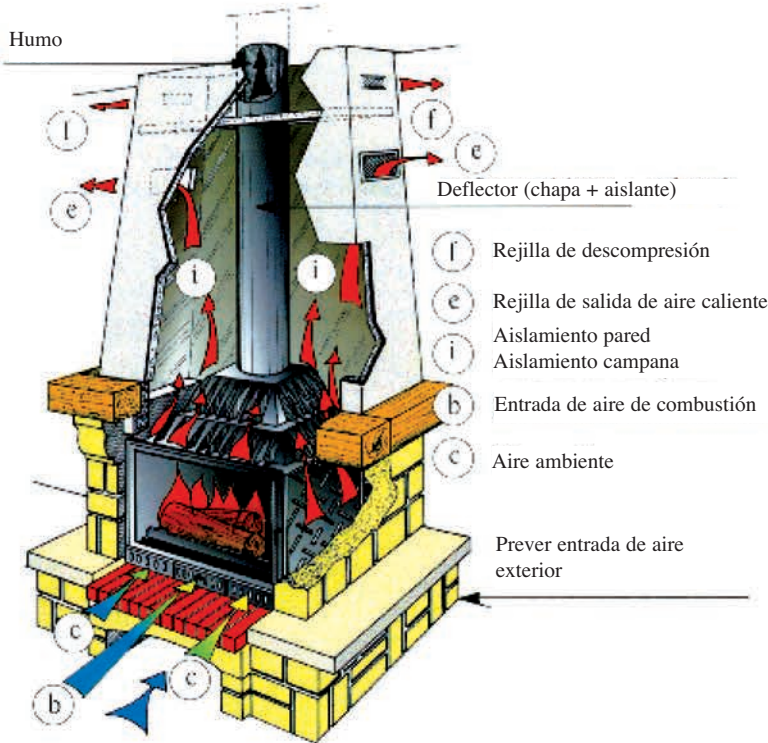
Estufa con Horno	
Dim. Exteriores (mm)	altura 1000 x f. 500
Dim. Interiores (mm)	Horno 390x240x350
Ø salida humos	150
Potencia	10 kw



LEIRIA

Estufa con Horno	
Dim. Exteriores (mm)	altura 1200 x f. 600
Dim. Interiores (mm)	460x210x280
Ø salida humos	150
Potencia	10 kw a 12 kw
CARACTERÍSTICAS	
<ul style="list-style-type: none"> • Incluye parrilla asado 	

INSTALACION CHIMENEA



PIEDRAS Y MARMOLES



Laja Cuarcita Natural



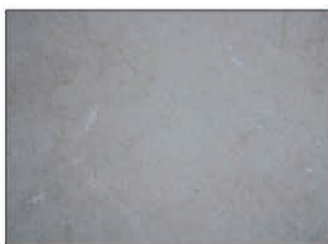
Laja Pizarra Natural



Escarfilada Roja



Rústica Beige



Mármol Crema Marfil



Caliza Moka Crem



Mármol Amarillo Mares



Fósil Escarfilada



Caliza Blanca



Fósil Lisa



Escarfilada Ocre



Moellons

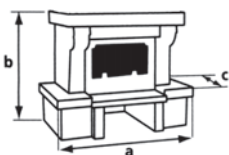
OBSERVACIONES:

Las piezas en piedra y mármol de nuestras chimeneas están realizadas a partir de materiales naturales que pueden sufrir cambios en las tonalidades, en los veteados y en la textura. Estas diferencias deben ser consideradas como garantía de calidad, ya que, son simplemente la consecuencia de la aplicación de materiales naturales. Esto no puede considerarse defecto de los materiales ni de su fabricación. Queda prohibido la reproducción total o parcial de este catálogo por cualquier medio o procedimiento sin la autorización de **FABRILOR IBÉRICA**.

Mod. EUROPA

Conjunto realizado en piedra de Gard Abujardada y Gard Lisa
Madera Pino Natural sin barnizar

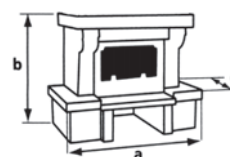
a= 162 cm.
b= 109 cm.
c= 75 cm.



Mod. ZAMORA

Conjunto realizado en Piedra Fósil Lisa
Madera Pino Barnizada color nogal

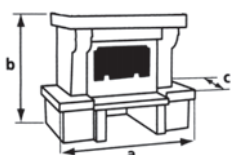
a= 128 cm.
b= 106 cm.
c= 65 cm.



Mod. LONDRES

Conjunto realizado en Piedra Fósil Lisa
Madera Pino Barnizada color nogal

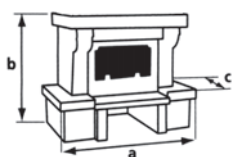
a= 132 cm.
b= 105 cm.
c= 70 cm.



Mod. MÓNACO

Conjunto realizado en piedra de Gard Abujardada y Gard Lisa
Madera Pino Natural sin barnizar

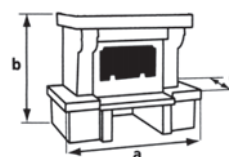
a= 128 cm.
b= 105 cm.
c= 75 cm.



Mod. SALAMANCA

Conjunto realizado en Piedra Fósil Abujardada y Fósil Lisa
Madera Pino Barnizada color nogal

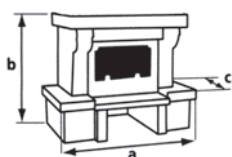
a= 128 cm.
b= 108 cm.
c= 65 cm.



Mod. MURCIA

Conjunto realizado en Piedra Fósil Lisa

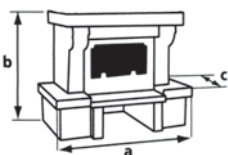
a= 130 cm.
b= 94 cm.
c= 70 cm.



Mod. CÓRDOBA

Conjunto realizado en Mármol
Escarfilado Ocre y Piedra Fósil Lisa
Madera Pino Barnizada color nogal

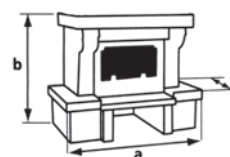
a=136 cm.
b=113 cm.
c= 70 cm.



Mod. HUESCA

Conjunto realizado en Mármol Escarfilado
Roja y Piedra Caliza Blanca Lisa
Madera Pino Barnizada color nogal

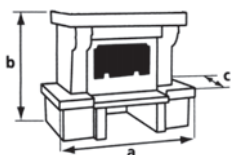
a=128 cm.
b=108 cm.
c= 65 cm.



Mod. LUGO

Conjunto realizado en Piedra Fósil Lisa
Madera Pino Teñida color nogal

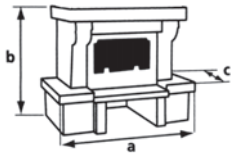
a=130 cm.
b= 94 cm.
c= 70 cm.



Mod. ORENSE

Conjunto realizado en Laja Pizarra Natural,
Piedra Caliza Blanca Lisa
Madera Pino Barnizada color nogal

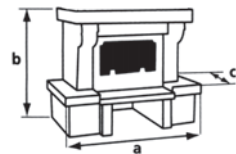
a= 136 cm.
b= 113 cm.
c= 70 cm.



Mod. AZUAGA

Conjunto realizado e Piedra Fósil con refractario
de 5 cm.
Interior Refractario de 5 cm.
Madera Pino Barnizada color nogal

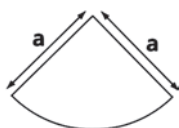
a= 130 cm.
b= 102 cm.
c= 70 cm.



Mod. ZAMORA RINCÓN

Conjunto realizado en Piedra Fósil Lisa
Madera Pino Barnizada color nogal

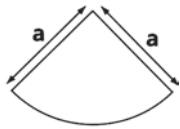
a= 127 x 127 cm.
b= 109 cm.



Mod. EUROPA RINCÓN

Conjunto realizado en piedra de Gard Abujardada y Gard Lisa
Madera Pino Natural sin barnizar

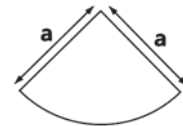
a=120 x 120 cm.
b=115 cm.



Mod. LUGO RINCÓN

Conjunto realizado en Piedra Fósil Lisa

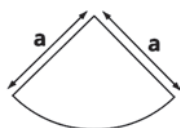
a= 90 cm.
b= 84 cm.



Mod. CÁCERES RINCÓN

Conjunto realizado en Marfil pulido,
con mármol dorado pulido
Madera Pino barnizada color Nogal

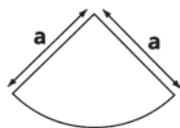
a=120 x 120 cm.
b=120 cm.



Mod. ISERE RINCÓN

Conjunto realizado en Piedra de Moellons y Ladrillo Tuileaux
Madera Roble Maciza sin Barnizar
Bancos Opcionales

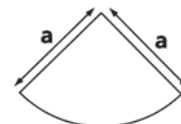
a=120 x 120 cm.



Mod. CÓRDOBA RINCÓN

Conjunto realizado en Mármol Escarfilado Ocre y Piedra Fósil Lisa
Madera Pino Barnizada color nogal

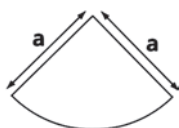
a=127 x 127 cm.
b=113 cm.



Mod. HUESCA RINCÓN

Conjunto realizado en Mármol Escarfilado Roja y Piedra Caliza Blanca Lisa
Madera Pino Barnizada color nogal

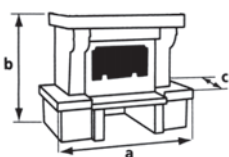
a=127 x 127 cm.
b=115 cm.



Mod. BADAJOZ

Embocadura Mármol crema marfil pulido

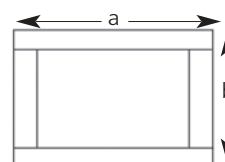
a= 135 cm.
b= 95 cm.
c= 25 cm.



Mod. TARRAGONA

*Conjunto realizado en Piedra Fósil Lisa
Madera Pino Teñida color nogal*

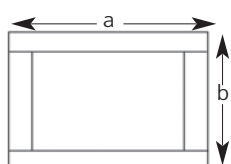
a= 105 x 105 cm.
b= 97 cm.



Mod. VALENCIA

*Conjunto realizado en Mármol Moka Crema
y Piedra Caliza Blanca Lisa*

a= 120 cm.
b= 83 cm.



A stylized, abstract flame logo composed of several overlapping, teardrop-shaped elements in various shades of gray, set against a black background. The flame tapers to a point at the top and widens at the bottom.

C/ Las Fuentes, 21-23
37426 Palencia de Negrilla (Salamanca)
Telf.: 923 35 49 11 - Fax: 923 35 49 12
www.fabriloriberica.es
E-mail: chimeneas@fabriloriberica.es

